

ИП Сивухо Николай Николаевич
ИНН 432401588030 Эл. почта: gost43@bk.ru Тел.: +7(953)6931287
610008 Кировская обл. г. Киров

УТВЕРЖДЕНО:
Постановлением
администрации Венгеровского района
Новосибирской области
от 18.06.2024 № 262-па



**СХЕМЫ
ВОДОСНАБЖЕНИЯ И ВОДООТВЕДЕНИЯ
ТАРТАССКОГО СЕЛЬСОВЕТА ВЕНГЕРОВСКОГО РАЙОНА
НОВОСИБИРСКОЙ ОБЛАСТИ
НА ПЕРИОД ДО 2038 ГОДА**

Оглавление

Введение.....	4
Глава 1. ОБЩИЕ СВЕДЕНИЯ.....	6
Глава 2. СХЕМА ВОДОСНАБЖЕНИЯ	8
Раздел 1 «Технико-экономическое состояние централизованных систем водоснабжения	8
Раздел 2 "Направления развития централизованных систем водоснабжения"	18
Раздел 3 "Баланс водоснабжения и потребления горячей, питьевой, технической воды"	20
Раздел 4 "Предложения по строительству, реконструкции и модернизации объектов централизованных систем водоснабжения"	28
Раздел 5 "Экологические аспекты мероприятий по строительству, реконструкции и модернизации объектов централизованных систем водоснабжения"	34
Раздел 6 "Оценка объемов капитальных вложений в строительство, реконструкцию и модернизацию объектов централизованных систем водоснабжения"	35
Раздел 7 "Плановые значения показателей развития централизованных систем водоснабжения"	38
Раздел 8 «Перечень выявленных бесхозяйных объектов централизованных систем водоснабжения (в случае их выявления) и перечень организаций, уполномоченных на их эксплуатацию»	39
Глава 3. СХЕМА ВОДООТВЕДЕНИЯ	40
Раздел 1 "Существующее положение в сфере водоотведения "	40
Раздел 2 "Балансы сточных вод в системе водоотведения"	43
Раздел 3 "Прогноз объема сточных вод"	44
Раздел 4 "Предложения по строительству, реконструкции и модернизации (техническому перевооружению) объектов централизованной системы водоотведения"	45
Раздел 5 "Экологические аспекты мероприятий по строительству и реконструкции объектов централизованной системы водоотведения"	48
Раздел 6 "Оценка потребности в капитальных вложениях в строительство, реконструкцию и модернизацию объектов централизованной системы водоотведения"	49
Раздел 7 "Плановые значения показателей развития централизованной системы водоотведения"	50
Раздел 8 "Перечень выявленных бесхозяйных объектов централизованной системы водоотведения (в случае их выявления) и перечень организаций, уполномоченных на их эксплуатацию"	51
ВЫВОДЫ И РЕКОМЕНДАЦИИ	52
СПИСОК ЛИТЕРАТУРЫ.....	53

Перечень приложений

- Приложение 1 – Схема сетей водоснабжения с. Заречье;
- Приложение 2 – Схема сетей водоснабжения д. Ильинка;
- Приложение 3 – Схема сетей водоснабжения д. Чаргары.

Введение

Схема водоснабжения поселения — документ, содержащий материалы по обоснованию эффективного и безопасного функционирования систем водоснабжения ее развития с учетом правового регулирования в области энергосбережения и повышения энергетической эффективности, санитарной и экологической безопасности.

Водоподготовка - обработка воды, обеспечивающая ее использование в качестве питьевой или технической воды;

Водоснабжение - водоподготовка, транспортировка и подача питьевой или технической воды абонентам с использованием централизованных или нецентрализованных систем холодного водоснабжения (холодное водоснабжение) или приготовление, транспортировка и подача горячей воды абонентам с использованием централизованных или нецентрализованных систем горячего водоснабжения (горячее водоснабжение);

Водопроводная сеть - комплекс технологически связанных между собой инженерных сооружений, предназначенных для транспортировки воды, за исключением инженерных сооружений, используемых также в целях теплоснабжения;

Технологическая зона водоснабжения - часть водопроводной сети, принадлежащей организации, осуществляющей холодное водоснабжение, в пределах которой обеспечиваются нормативные значения напора (давления) воды при подаче ее потребителям в соответствии с расчетным расходом воды;

Технологическая зона водоотведения - часть канализационной сети, принадлежащей организации, осуществляющей водоотведение, в пределах которой обеспечиваются прием, транспортировка, очистка и отведение сточных вод или прямой (без очистки) выпуск сточных вод в водный объект;

Эксплуатационная зона - зона эксплуатационной ответственности организации, осуществляющей холодное водоснабжение и (или) водоотведение, определенная по признаку обязанностей (ответственности) организации по эксплуатации централизованных систем водоснабжения и (или) водоотведения.

Основные цели и задачи схемы водоснабжения:

- определение долгосрочной перспективы развития системы водоснабжения, обеспечения надежного водоснабжения наиболее экономичным способом при минимальном воздействии на окружающую среду, а также экономического стимулирования развития систем водоснабжения и внедрения энергосберегающих технологий;
- определение возможности подключения к сетям водоснабжения объекта капитального строительства и организации, обязанной при наличии технической возможности произвести такое подключение;
- повышение надежности работы систем водоснабжения в соответствии с нормативными требованиями;
- минимизация затрат на водоснабжение в расчете на каждого потребителя в долгосрочной перспективе;
- обеспечение жителей поселения водоснабжением;
- строительство новых объектов производственного и другого назначения, используемых в сфере водоснабжения поселения;
- улучшение качества жизни за последнее десятилетие обуславливает необходимость соответствующего развития коммунальной инфраструктуры существующих объектов.

Основанием для разработки схемы водоснабжения и водоотведения являются:

- Федеральный закон от 07.12.2011 года № 416-ФЗ «О водоснабжении и водоотведении»;
- Требования к содержанию схем водоснабжения и водоотведения утвержденные постановлением Правительства РФ от 05.09.13 № 782;

- Документы территориального планирования муниципального образования.

Глава 1. ОБЩИЕ СВЕДЕНИЯ

1.1 Административный состав поселения с указанием на единой ситуационной схеме границ и наименований территорий

Тартасский сельсовет располагается в центральной части Венгеровского муниципального района Новосибирской области. Граничит на севере с Петропавловским 2-м и Меньшиковским сельсоветами, на востоке – с Ключевским сельсоветом, на юго-востоке – с Венгеровским сельсоветом, на юге – с Новотартасским сельсоветом, на западе – с Вознесенским сельсоветом.

Тартасский сельсовет является административно-территориальным образованием, входящим в состав территории Венгеровского муниципального района Новосибирской области. Площадь поселения – 530,0 км².

В состав Тартасского сельсовета входит 3 населенных пункта: с. Заречье, д. Ильинка, д. Чаргары. Расстояние от административного центра поселения (с. Заречье) до районного центра (с. Венгерovo) составляет 3 км, до регионального центра (г. Новосибирск) – 398 км.

1.2 Численный состав населения по территориям и элементам территориального (кадастрового) деления

Численность населения поселения на 01.01.2023 года составляет 1164 чел.

Численность постоянного населения имеет устойчивую тенденцию снижения. Убыль населения связана с продолжительным превышением числа умерших над числом родившихся. Снижению численности населения способствует миграционный отток, который изменяет возрастную структуру населения - чаще уезжают молодые люди, в местах убытия происходит «старение» населения. Миграционный отток связан с не высоким уровнем жизни населения, убытием молодых жителей для получения высшего образования в крупные муниципальные образования, с более развитой культурно-бытовой средой.

1.3 Геологические сведения

Хозяйственно - питьевое водоснабжение населения практически полностью основано на использовании подземных вод. Значительная часть нужд в технической и технологической воде предприятий обеспечивается также за счет подземных вод. Подземные воды эксплуатируются буровыми скважинами и колодцами.

1.4 Климатические условия

Климат территории определяется ее положением внутри материка и орфографией местности.

Новосибирская область расположена в центре Евразии, далеко от морей и океанов, поэтому климат здесь континентальный. Ярко-выраженная континентальность климата характеризуется продолжительной суровой зимой и коротким, но жарким, нередко засушливым летом.

Наибольшая высота снежного покрова – 51 см, наименьшая – 11 см, средняя – 28 см.

Средняя дата появления снежного покрова – 21 октября, образование устойчивого снежного покрова – 4 ноября.

Средняя дата разрушения устойчивого снежного покрова – 14 апреля, сход снежного покрова – 24 апреля.

Среднее число дней в году со снежным покровом – 168 дней. Глубина промерзания грунтов – 2,2 м.

Средняя температура января составляет -17,9 °С, средняя температура июля – +19,5°С.

Среднегодовое количество осадков – 340 мм.

Венгеровский муниципальный район Новосибирской области не расположен на территории распространения вечномерзлых грунтов. С целью предотвращения замерзания воды водопроводы проложены в подземном исполнении с обеспечением непрерывного движения воды.

1.5 Описание рельефа

Природные условия Венгеровского района – северная лесостепь, лугово-черноземные почвы, много сенокосных угодий, и сумма температурных дней дают возможность выращивать среднеспелые сорта пшеницы, овес, ячмень, рожь, гречиху, просо, рыжик, горчицу, развивать крупное скотоводство молочно-мясного направления.

Рельеф – гравистый, характерный для южной и юго-западной части района, постепенно переходит к северу и северо-западу в сугубо равнинный. Значительную площадь территории района занимают озера, займища, болота-кочкариники. В северной и северо-восточной частях – сфагновые болота, покрытые мелким сосняком и ягодником клюквы, морошки и голубики.

Наиболее значительные по величине озера района – Тюсьмень и Байдово.

1.6 Сведения об объектах перспективного строительства, на которые получены заявки, или выданы технические условия, или заключены договора на технологическое присоединение к сетям водоснабжения и (или) водоотведения

Сведения об объектах нового строительства не представлены.

1.7 Сведения об объектах или зонах перспективного строительства, на которые технические условия на технологическое присоединение к сетям водоснабжения и (или) водоотведения, не выдавались.

Планом развития поселения предусматривается новое жилищное строительство, размещаемое на территориях существующей застройки путем реконструкции и создания новой современной застройки, обеспечивающей комфортные условия проживания. В соответствии с планами развития на территории поселения планируется строительство жилых и общественных зданий, а также индивидуальных жилых домов.

В настоящее время строительство жилья на территории поселения представлено индивидуальной жилой застройкой. На перспективу сложившаяся система расселения сохранит свою структуру.

Глава 2. СХЕМА ВОДОСНАБЖЕНИЯ

РАЗДЕЛ 1 «ТЕХНИКО-ЭКОНОМИЧЕСКОЕ СОСТОЯНИЕ ЦЕНТРАЛИЗОВАННЫХ СИСТЕМ ВОДОСНАБЖЕНИЯ»

1.1 Описание системы и структуры водоснабжения и деление территории поселения на эксплуатационные зоны

Системы водоснабжения называют комплекс сооружений и устройств, обеспечивающих снабжение потребителей водой в любое время суток в необходимом количестве и с требуемым качеством.

Задачами систем водоснабжения являются:

- добыча воды;
- при необходимости подача её к местам обработки;
- хранение воды в специальных резервуарах;
- подача воды в водопроводную сеть к потребителям.

Системы централизованного водоснабжения на территории Тартасского сельсовета действуют в с. Заречье, д. Ильинка, д. Чаргары.

В настоящее время основным источником хозяйственно-питьевого водоснабжения являются подземные воды (артезианские скважины).

Услугу по водоснабжению на территории поселения осуществляет ООО «ВОДОСЕТЬ».

1.2 Описание территорий, не охваченных централизованными системами водоснабжения

При отсутствии подключения к системе централизованного водоснабжения в качестве источников питьевой воды используются частные одиночные скважины мелкого заложения, шахтные и буровые колодцы, родники. Учитывая тот факт, что, как правило, для усадебной застройки используются выгребные ямы, то качество потребляемой ими воды в ряде случаев не отвечает требованиям санитарных норм. Одновременно есть угроза попадания сточных вод в подземные водоносные пласты, используемые для водоснабжения.

1.3 Описание технологических зон водоснабжения, зон централизованного и нецентрализованного водоснабжения (территорий, на которых водоснабжение осуществляется с использованием централизованных и нецентрализованных систем горячего водоснабжения, систем холодного водоснабжения соответственно) и перечень централизованных систем водоснабжения

Федеральный закон от 7 декабря 2011 г. № 416-ФЗ «О водоснабжении и водоотведении» и постановление правительства РФ от 05.09.2013 года № 782 «О схемах водоснабжения и водоотведения» (вместе с «Правилами разработки и утверждения схем водоснабжения и водоотведения», «Требованиями к содержанию схем водоснабжения и водоотведения») вводят новые понятия в сфере водоснабжения и водоотведения:

«технологическая зона водоснабжения» - часть водопроводной сети, принадлежащей организации, осуществляющей горячее водоснабжение или холодное водоснабжение, в пределах которой обеспечиваются нормативные значения напора (давления) воды при подаче ее потребителям в соответствии с расчетным расходом воды;

«централизованная система холодного водоснабжения» - комплекс технологически связанных между собой инженерных сооружений, предназначенных для водоподготовки, транспортировки и подачи питьевой и (или) технической воды абонентам;

«нецентрализованная система холодного водоснабжения» - сооружения и устройства, технологически не связанные с централизованной системой холодного водоснабжения и предназначенные для общего пользования или пользования ограниченного круга лиц.

Описание технологических зон централизованного водоснабжения представлено в таблице 1.

Таблица 1 – Эксплуатационные зоны централизованного водоснабжения

Наименование населенных пунктов, входящих в состав муниципального образования	Система водоснабжения (централизованная/ нецентрализованная)	Источник водоснабжения	Организация, несущая эксплуатационную ответственность при осуществлении централизованного водоснабжения	Балансовая принадлежность источников водоснабжения
с. Заречье	централизованная	Артезианские скважины	ООО «ВОДОСЕТЬ»	Муниципальная собственность
	нецентрализованная	шахтные колодцы, скважины мелкого заложения	Муниципальная собственность, частные лица	Муниципальная собственность, частные лица
д. Ильинка	централизованная	Артезианские скважины	ООО «ВОДОСЕТЬ»	Муниципальная собственность
	нецентрализованная	шахтные колодцы, скважины мелкого заложения	Муниципальная собственность, частные лица	Муниципальная собственность, частные лица
д. Чаргары	централизованная	Артезианские скважины	ООО «ВОДОСЕТЬ»	Муниципальная собственность
	нецентрализованная	шахтные колодцы, скважины мелкого заложения	Муниципальная собственность, частные лица	Муниципальная собственность, частные лица

1.4 Описание результатов технического обследования централизованных систем водоснабжения

1.4.1 Описание состояния существующих источников водоснабжения и водозаборных сооружений

Системой водоснабжения называют комплекс сооружений и устройств, обеспечивающих снабжение потребителей водой в любое время суток в необходимом количестве и с требуемым качеством.

Централизованные системы водоснабжения на территории поселения действуют в 3 населённых пунктах. Источником водоснабжения являются подземные воды - артезианские скважины. Ниже приведено описание систем централизованного водоснабжения, действующего на территории поселения.

Система централизованного водоснабжения с. Заречье

Централизованное водоснабжение с. Заречье организовано от трех подземных источников:

- скважина №15525, производительностью 6,5 м³/ч;
- скважина №256-83, производительностью 6,5 м³/ч;
- скважина №257-83, производительностью 6,5 м³/ч.

Для поддержания требуемого уровня давления в сети рядом со скважинами расположена водонапорная башня.

Источники водоснабжения обеспечены зонами санитарной охраны, размеры которых соответствуют требованиям СанПиН 2.1.4.1110-02 «Зоны санитарной охраны источников водоснабжения и водопроводов хозяйственно-питьевого назначения».

Система централизованного водоснабжения д. Ильинка

Централизованное водоснабжение д. Ильинка организовано от одного подземного источника:

- скважина №257-91, производительностью 6,5 м³/ч.

Разбор воды потребителями осуществляется из водоразборных колонок.

Источники водоснабжения обеспечены зонами санитарной охраны, размеры которых соответствуют требованиям СанПиН 2.1.4.1110-02 «Зоны санитарной охраны источников водоснабжения и водопроводов хозяйственно-питьевого назначения».

Система централизованного водоснабжения д. Чаргары

Централизованное водоснабжение д. Чаргары организовано от двух подземных источников:

- скважина №16004, производительностью 6,5 м³/ч;
- скважина №Н-17160, производительностью 6,5 м³/ч.

Для поддержания требуемого уровня давления в сети рядом со скважинами расположена водонапорная башня.

Источники водоснабжения обеспечены зонами санитарной охраны, размеры которых соответствуют требованиям СанПиН 2.1.4.1110-02 «Зоны санитарной охраны источников водоснабжения и водопроводов хозяйственно-питьевого назначения».

Для децентрализованного хозяйственно-питьевого водоснабжения используются частные артезианские скважины и шахтные колодцы.

Общая характеристика источников централизованного водоснабжения приведена в таблице ниже.

Таблица 2 – Характеристика источников водоснабжения

№ п/п	Условное обозначение	Населённый пункт	Глубина скважины, м	Год бурения	Марка насоса
1	скважина №15525	с. Заречье	38,0	1983	ЭЦВ 6-6,5
2	скважина №256-83	с. Заречье	64,0	1983	ЭЦВ 6-6,5
3	скважина №257-83	с. Заречье	64,0	1983	ЭЦВ 6-6,5
4	скважина №257-91	д. Ильинка	27,0	1991	ЭЦВ 6-6,5
5	скважина №16004	д. Чаргары	21,0	1972	ЭЦВ 6-6,5
6	скважина №Н-17160	д. Чаргары	30,0	1981	ЭЦВ 6-6,5

1.4.2. Описание существующих сооружений очистки и подготовки воды, включая оценку соответствия применяемой технологической схемы водоподготовки требованиям обеспечения нормативов качества воды

В соответствии с требованиями СанПиН 2.1.3684-21 и СанПиН 1.2.3685-21 питьевая вода должна быть безопасна в эпидемическом и радиационном отношении, безвредна по химическому составу и иметь благоприятные органолептические свойства, а также качество питьевой воды должно соответствовать гигиеническим нормативам перед ее поступлением в распределительную сеть, а также в точках водоразбора наружной и внутренней водопроводной сети.

Водоподготовка и водоочистка как таковые отсутствуют, потребителям подается исходная (природная) вода, но основные показатели качества воды соответствуют требованиям СанПиН 2.1.3684-21 и СанПиН 1.2.3685-21. Общие сведения о качестве питьевой воды в распределительной сети водоснабжения приведены в таблице ниже.

Таблица 3 - Качество питьевой воды на территории Венгеровского муниципального района (данные с официального сайта Федеральной антимонопольной службы «раскрытие информации» - <http://ri.eias.ru>)

№ п/п	Информация, подлежащая раскрытию	Единица измерения	2023 год
1	Общее количество проведенных проб качества воды, в том числе по следующим показателям:	ед.	5,00
1.1	мутность	ед.	5,00
1.2	цветность	ед.	5,00
1.3	хлор остаточный общий, в том числе:	ед.	5,00
1.4	хлор остаточный связанный	ед.	5,00
1.5	хлор остаточный свободный	ед.	5,00
1.6	общие колиформные бактерии	ед.	5,00
1.7	термотолерантные колиформные бактерии	ед.	5,00
2	Общее количество проведенных проб, выявивших несоответствие холодной воды санитарным нормам (предельно допустимой концентрации), в том числе по следующим показателям:	ед.	0,00
2.1	мутность	ед.	0,00
2.2	цветность	ед.	0,00
2.3	хлор остаточный общий, в том числе:	ед.	0,00
2.4	хлор остаточный связанный	ед.	0,00
2.5	хлор остаточный свободный	ед.	0,00
2.6	общие колиформные бактерии	ед.	0,00
2.7	термотолерантные колиформные бактерии	ед.	0,00

В основном качество подземных вод, забираемых из всех водозаборных сооружений, соответствует основным показателям физико-химических и бактериологических свойств воды, в соответствии с СанПиН 1.2.3685-21 «Гигиенические нормативы и требования к обеспечению безопасности и (или) безвредности для человека факторов среды обитания».

Для обеспечения потребителей качественной питьевой водой рекомендуется рассмотреть варианты установок на всех водозаборных сооружениях станций очистки воды, предусматривающие обеззараживание воды, а также снижение показателей жесткости.

1.4.3 Описание состояния и функционирования существующих насосных централизованных станций, в том числе оценку энергоэффективности подачи воды, которая оценивается как соотношение удельного расхода электрической энергии, необходимой для подачи установленного объема воды, и установленного уровня напора (давления)

На территории поселения водоснабжение осуществляется по следующим схемам:

- вода, забираемая из источников водоснабжения, подается в водонапорную башню и далее в распределительную сеть к потребителям;
- вода, забираемая из источника водоснабжения, подается непосредственно потребителям.

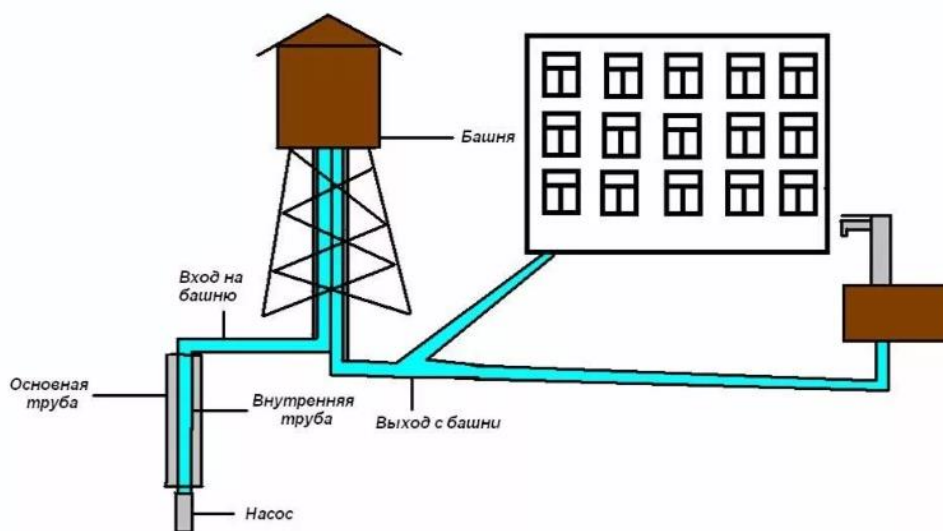


Рисунок 1 - Принципиальная схема водоснабжения с. Заречье, д. Чаргары

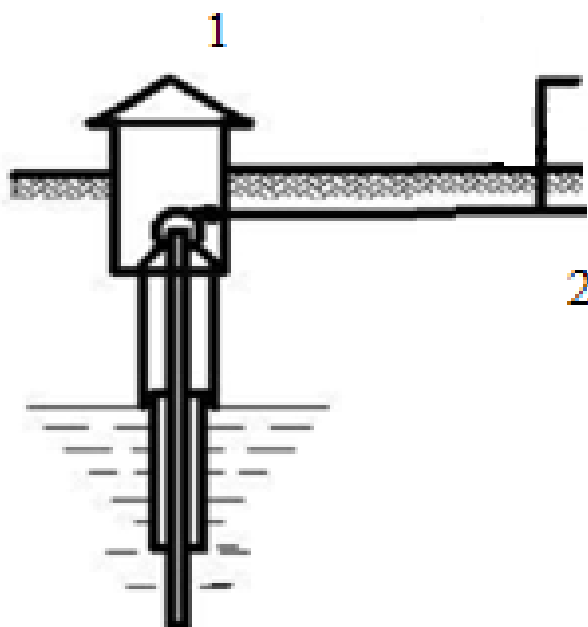


Рисунок 2 – Принципиальная схема водоснабжения д. Ильинка (1 – источник водоснабжения, скважина; 2 – водоразборные колонки)

Таблица 4 - Показатели энергоэффективности централизованной системы холодного водоснабжения ресурсоснабжающей организации

№ п.п.	Наименование показателя	Единицы измерения	Значение показателя за период 2023 год
ООО «ВОДОСЕТЬ»			
1	Объем выработки воды	тыс. куб. м	478,440
2	Расход электрической энергии, потребляемой в технологическом процессе подготовки воды	тыс. кВт*ч	1175,240
3.	Показатели энергетической эффективности		
3.1	Удельный расход электрической энергии, потребляемой в технологическом процессе подготовки и транспортировки питьевой воды, на единицу объема поднятой воды	кВт*ч/ куб.м	2,456

Средний удельный расход электроэнергии на подъем и транспортировку воды в 2023 году в системе водоснабжения, ресурсоснабжающей организацией которой является ООО «ВОДОСЕТЬ», составил 2,456 кВт·ч/куб.м. Для уменьшения потребления электроэнергии и повышения эффективности работы насосного оборудования рекомендуется рассмотреть варианты реконструкции водозаборных сооружений путем установки современного энергоэффективного насосного оборудования.

Для децентрализованного хозяйственно-питьевого водоснабжения поселения используются частные артезианские скважины и шахтные колодцы.

1.4.4 Описание состояния и функционирования водопроводных сетей систем водоснабжения, включая оценку величины износа сетей и определение возможности обеспечения качества воды в процессе транспортировки по этим сетям

Водопроводная сеть представляет собой совокупность магистральных и разводящих трубопроводов, по которым вода транспортируется потребителям. Основное назначение водопроводной сети – подавать потребителям воду в необходимом количестве, требуемого качества и потребным напором.

Характеристика сетей водоснабжения поселения приведена в таблице ниже.

Таблица 5 – Характеристика сетей водоснабжения Тартасского сельсовета

№ п/п	Населенный пункт	Диаметр, мм	Длина, м	Год прокладки	Материал	% износа
1	с. Заречье	110	5915	1969	чугун	95
2	д. Ильинка	110	2490	1976 реконструкция - 2015	полиэтилен	20
3	д. Чаргары	110	2259	1978	чугун	90

Сети водопровода выполнены из чугуна и полиэтилена. Средний уровень износа сетей водоснабжения на территории Тартасского сельсовета составляет около 80%. Аварийность сетей связана также с потерями воды, затратами трудовых и материальных ресурсов, временным повышением нагрузок на отдельных участках трубопроводов.

Работоспособность сетей водоснабжения обеспечивается проведением плановых и аварийных ремонтов, а также частичной заменой изношенных участков сетей. Модернизация и строительство сооружений водоснабжения проводятся крайне низкими темпами.

Функционирование и эксплуатация водопроводных сетей систем централизованного водоснабжения осуществляется на основании «Правил технической эксплуатации систем и сооружений коммунального водоснабжения и канализации», утвержденных приказом Госстроя РФ №168 от 30.12.1999 г. Для обеспечения качества воды в процессе транспортировки производится постоянный мониторинг на соответствие требованиям СанПиН 1.2.3685-21.

Для снижения рисков возникновения аварий и обеспечения качественного и надежного водоснабжения потребителей необходимо рассмотреть варианты реконструкции наиболее изношенных участков сетей водоснабжения.

1.4.5 Описание существующих технических и технологических проблем, возникающих при водоснабжении, анализ исполнения предписаний органов, осуществляющих государственный надзор, муниципальный контроль, об устранении нарушений, влияющих на качество и безопасность воды

В настоящее время основными проблемами в водоснабжении Тартасского сельсовета являются следующее:

- морально устаревшее оборудование водозаборных сооружений. Высокая степень износа артезианских скважин, водоводов, водопроводов и оборудования функциональных элементов системы;
- длительная эксплуатация водозаборных скважин, коррозия обсадных труб и фильтрующих элементов ухудшают органолептические показатели качества питьевой воды. Водозаборные сооружения нуждаются в реновации.
- низкая энергоэффективность технологического процесса транспортировки воды, приводящая к удорожанию стоимости услуг по холодному водоснабжению (высокие затраты на электроэнергию из-за мощного электрооборудования – насосных агрегатов, низкие объёмы реализации питьевой воды).
- недостаточная оснащённость приборами учета абонентских вводов потребителей.

1.4.6 Описание централизованной системы горячего водоснабжения с использованием закрытых систем горячего водоснабжения, отражающее технологические особенности указанной системы

Централизованное горячее водоснабжение на территории Тартасского сельсовета отсутствует. Нагрев воды для нужд горячего водоснабжения абонентов происходит в частном порядке – путем установки электрических водонагревателей или приготовления горячей воды в банях.

1.5 Описание существующих технических и технологических решений по предотвращению замерзания воды применительно к территории распространения вечномерзлых грунтов

Тартасский сельсовет Венгеровского района Новосибирской области не расположен на территории распространения вечномерзлых грунтов. С целью предотвращения замерзания воды водопроводы проложены в подземном исполнении с обеспечением непрерывного движения воды.

При прокладке водопроводов в подземном исполнении необходимо учитывать возможность изменения мерзлотно-грунтовых условий и температурного режима грунтов, а также предусмотреть исключение теплового воздействия на грунт.

1.6 Перечень лиц, владеющих на праве собственности или другом законном основании объектами централизованной системы водоснабжения, с указанием принадлежащих этим лицам таких объектов (границ зон, в которых расположены такие объекты)

Перечень лиц, владеющих объектами централизованной системы водоснабжения, представлен в таблице 6.

Таблица 6 - Перечень лиц, владеющих объектами централизованной системы водоснабжения

№ п/п	Наименование населенного пункта	Наименование физического или юридического лица, владеющего объектами централизованного водоснабжения	Объект централизованного водоснабжения	Обслуживающая организация
1.	с. Заречье	Муниципальная собственность	Водозаборные сооружения, водопроводные сети	ООО «ВОДОСЕТЬ»
2.	д. Ильинка	Муниципальная собственность	Водозаборные сооружения, водопроводные сети	ООО «ВОДОСЕТЬ»
3.	д. Чаргары	Муниципальная собственность	Водозаборные сооружения, водопроводные сети	ООО «ВОДОСЕТЬ»

Обслуживание объектов систем водоснабжения на территории Тартасского сельсовета осуществляет ООО «ВОДОСЕТЬ».

РАЗДЕЛ 2 "НАПРАВЛЕНИЯ РАЗВИТИЯ ЦЕНТРАЛИЗОВАННЫХ СИСТЕМ ВОДОСНАБЖЕНИЯ"

2.1 Основные направления, принципы, задачи и плановые значения показателей развития централизованных систем водоснабжения

Основным направлением развития централизованных систем водоснабжения является повышение качества предоставляемых услуг населению за счет модернизации всей системы водоснабжения. Согласно планам развития муниципального образования развитие систем централизованного водоснабжения осуществляется с учетом следующих принципов:

- приоритетность обеспечения населения питьевой водой и услугами по водоснабжению;
- создание условий для привлечения инвестиций в сферу водоснабжения, обеспечение гарантий возврата частных инвестиций;
- обеспечение технологического и организационного единства и целостности централизованных систем горячего водоснабжения, холодного водоснабжения;
- достижение и соблюдение баланса экономических интересов организаций, осуществляющих горячее водоснабжение, холодное водоснабжение и их абонентов;
- установление тарифов в сфере водоснабжения, исходя из экономически обоснованных расходов организаций, осуществляющих горячее водоснабжение и холодное водоснабжение, необходимое для осуществления водоснабжения;
- обеспечение стабильных и недискриминационных условий для осуществления предпринимательской деятельности в сфере водоснабжения;
- обеспечение равных условий доступа абонентов к водоснабжению;
- открытость деятельности организаций, осуществляющих водоснабжение, органов государственной власти Российской Федерации, органов государственной власти субъектов Российской Федерации и органов местного самоуправления, осуществляющих регулирование в сфере водоснабжения.

Основными задачами развития централизованных систем водоснабжения являются:

- охрана здоровья населения и улучшение качества жизни населения путем обеспечения бесперебойного и качественного водоснабжения;
- повышение энергетической эффективности путем экономного потребления воды;
- обеспечение доступности водоснабжения для абонентов за счет повышения эффективности деятельности организаций, осуществляющих горячее водоснабжение, холодное водоснабжение;
- обеспечение развития централизованных систем холодного водоснабжения путем развития эффективных форм управления этими системами, привлечения инвестиций и развития кадрового потенциала организаций, осуществляющих горячее водоснабжение, холодное водоснабжение;
- обеспечение сетями водоснабжения территории, планируемые под жилищное строительство;
- снижение физического износа и улучшение гидравлического режима сетей водоснабжения;
- повышение надёжности и эффективности функционирования системы водоснабжения;
- улучшение организации пожаротушения.

К целевым показателям развития централизованных систем водоснабжения относятся:

- а) показатели качества питьевой воды
- б) показатели надежности и бесперебойности водоснабжения
- в) показатели качества обслуживания абонентов
- г) показатели эффективности использования ресурсов, в том числе сокращения потерь воды при транспортировке
- д) соотношение цены реализации мероприятий инвестиционной программы и их эффективности - улучшение качества вод

е) иные показатели, установленные федеральным органом исполнительной власти, осуществляющим функции по выработке государственной политики информативно-правовому регулированию в сфере жилищно-коммунального хозяйства.

Существующие и перспективные значения целевых показателей развития централизованных систем водоснабжения приведены в Разделе 7.

2.2 Различные сценарии развития централизованных систем водоснабжения в зависимости от различных сценариев развития

Планом развития поселения предусматривается новое жилищное строительство, размещаемое на территориях существующей застройки путем реконструкции и создания новой современной застройки, обеспечивающей комфортные условия проживания. В соответствии с планами развития на территории поселения планируется строительство жилых и общественных зданий, а также индивидуальных жилых домов.

В настоящее время строительство жилья на территории Тартасского сельсовета представлено индивидуальной жилой застройкой. Планируемые и существующие кварталы жилой застройки предлагается подключить к существующей системе водоснабжения, для этого необходимо произвести реконструкцию существующих водопроводных сетей.

Питьевая вода нормативного качества должна дойти до потребителя через капитально отремонтированные или санированные водопроводные сети без ухудшения показателей качества.

Для обеспечения надежного и качественного водоснабжения потребителей рекомендуется рассмотреть варианты реализации следующих мероприятий:

- Реконструкция существующей системы централизованного водоснабжения;
- Строительство систем централизованного водоснабжения для обеспечения населения питьевой водой;
- Ежегодная очистка и дезинфекция резервуаров и водопроводных сетей;
- Соблюдение ограничения хозяйственной деятельности в пределах водоохраных зон (ВЗ) и прибрежных защитных полос (ПЗП), соблюдение законодательного регламента в ВЗ и ПЗП в соответствии с требованиями Водного кодекса Российской Федерации.

Своевременная замена неисправных и изношенных центробежных насосов на современные насосы, оснащенные средствами защиты и контроля, позволит повысить устойчивость и надежность работы водозаборных сооружений, снизить энергозатраты на подъем воды.

Для оценки состояния источников водоснабжения и качества воды забираемой, а также возможного развития систем водоснабжения рекомендуется регулярно проводить мероприятия по мониторингу подземных вод. Проведение периодического контроля позволяет организации, эксплуатирующей водозабор:

- своевременно получать информацию о состоянии вод, а в случае изменения их качества предпринимать необходимые меры;
- следить за уровнем вод и регулировать работу оборудования;
- обеспечивать рациональное управление работой водозаборного сооружения.

Перед проведением работ по реализации мероприятий по развитию системы водоснабжения необходимо разработать проектно-сметную документацию.

РАЗДЕЛ 3 "БАЛАНС ВОДОСНАБЖЕНИЯ И ПОТРЕБЛЕНИЯ ГОРЯЧЕЙ, ПИТЬЕВОЙ, ТЕХНИЧЕСКОЙ ВОДЫ"

3.1 Общий баланс подачи и реализации воды, включая анализ и оценку структурных составляющих потерь горячей, питьевой, технической воды при ее производстве и транспортировке

Общий баланс подачи и реализации воды представлен в таблице 7.

Таблица 7 - Объем подачи и реализации воды

№ п/п	Показатели	Ед. изм.	2023 г
1	Тартасский сельсовет		
1.1	Поднято воды	тыс. куб.м	28,347
1.2	Потери воды	тыс. куб.м	2,551
1.3	Отпущено питьевой воды потребителям всего, в том числе:	тыс. куб.м	25,796
1.4	Население:	тыс. куб.м	21,432
1.5	Бюджетные потребители:	тыс. куб.м	2,828
1.6	Прочие потребители:	тыс. куб.м	0,220
1.7	Полив:	тыс. куб.м	1,316

3.2 Территориальный баланс подачи горячей, питьевой, технической воды по технологическим зонам водоснабжения (годовой и в сутки максимального водопотребления)

Территориальные балансы подачи воды по технологическим зонам водоснабжения представлены в таблице 8.

Таблица 8 – Территориальный баланс подачи воды

№ п/п	Наименование	Фактическое водопотреб.	
		куб.м/сут	тыс.куб.м/год
1.	Тартасский сельсовет	70,674	25,796

3.3 Структурный баланс реализации горячей, питьевой, технической воды по группам абонентов с разбивкой на хозяйственно-питьевые нужды населения, производственные нужды юридических лиц и другие нужды поселений и городских округов (пожаротушение, полив и др.)

Структурный баланс реализации питьевой воды по группам абонентов представлен в таблице 9.

Таблица 9 - Структурный баланс водопотребления питьевой воды по группам абонентов

Потребители	Ед. изм.	Водопотребление
Тартасский сельсовет		
Принято потребителями всего, в том числе:	тыс. куб.м	25,796
Население:	тыс. куб.м	21,432
Бюджетные потребители:	тыс. куб.м	2,828
Прочие потребители:	тыс. куб.м	0,220
Полив:	тыс. куб.м	1,316

3.4 Сведения о фактическом потреблении населением горячей, питьевой, технической воды исходя из статистических и расчетных данных и сведений о действующих нормативах потребления коммунальных услуг

Сведения о потреблении населением воды представлены в таблицах 10-11.

Таблица 10 - Сведения о фактическом потреблении питьевой воды

Потребитель с разбивкой по обслуж. организац.	Назначение водопотребления	Водопотребление		
		Сред. сут. м³/сут	Годовое т.м³/год	Макс. сут. м³/сут
Тартасский сельсовет				
Потребители всего, в том числе:	хоз-питьевые нужды	70,674	25,796	84,809
Население:	хоз-питьевые нужды	58,718	21,432	70,461
Бюджетные потребители:	хоз-питьевые нужды	7,748	2,828	9,298
Прочие потребители:	хоз-питьевые нужды	0,603	0,220	0,723
Полив:	хоз-питьевые нужды	3,605	1,316	4,327

Суточный коэффициент неравномерности принят 1,2 в соответствии с СП 31.13330.2021 «Водоснабжение. Наружные сети и сооружения».

Таблица 11 - Сведения о расчетном потреблении населением питьевой воды

Потребитель.	Назначение водопотребления	Численность населения, чел.	Удельное водопотребление на 1 чел., л/сут.	Водопотребление		
				Сред. сут. м³/сут	Годовое т.м³/год	Макс. сут. м³/сут
с. Заречье						
Население	хоз-питьевые нужды	763	140	106,820	38,989	128,184
Население	Полив земельных участков		50	38,150	4,578	45,780
Неучтенные расходы	-			28,994	8,713	34,793
Всего:				173,964	52,281	208,757
д. Ильинка						
Население	хоз-питьевые нужды	164	140	22,960	8,380	27,552
Население	Полив земельных участков		50	8,200	0,984	9,840
Неучтенные расходы	-			6,232	1,873	7,478
Всего:				37,392	11,237	44,870
д. Чаргары						
Население	хоз-питьевые нужды	237	140	33,180	12,111	39,816
Население	Полив земельных участков		50	11,850	1,422	14,220
Неучтенные расходы	-			9,006	2,707	10,807
Всего:				54,036	16,239	64,843

1. Удельное водопотребление на 1 человека взято в соответствии с СП 31.13330.2012 «Водоснабжение. Наружные сети и сооружения». Удельное водопотребление включает расходы воды на хозяйственно-питьевые и бытовые нужды в общественных зданиях.

2. 50 л/сут на одного человека – норма расхода воды на полив улиц и зеленых насаждений. Количество месяцев, соответствующих периоду использования холодной воды на полив земельного участка составляет 4 месяца (с 1 мая по 31 августа).

3. Суточный коэффициент неравномерности принят 1,2 в соответствии с СП 31.13330.2012 «Водоснабжение. Наружные сети и сооружения».

4. Количество расчётных дней в году: 365 — для населения; 120 — для полива (частота полива 1раз в 2 дня); для бюджетных и промышленных организаций составляет 303.

5. 20% от расхода на хозяйственно-питьевые нужды населения приняты дополнительно на обеспечение его продуктами, оказание бытовых услуг и прочее.

3.5 Описание существующей системы коммерческого учета горячей, питьевой, технической воды и планов по установке приборов учета

Приборы учета воды, размещаются абонентом или организацией, осуществляющей транспортировку холодной воды. Основанием для этого является договор водоснабжения, единый договор холодного водоснабжения и водоотведения, договор по транспортировке холодной воды.

Технический учет подачи воды в ресурсоснабжающей организации, осуществляется на объектах водозабора, для чего используются расходомеры различных марок. При отсутствии водосчетчиков на источнике водоснабжения учет подачи воды осуществляется расчетным способом.

Потребители питьевой воды осуществляют расчеты за потребленную воду:

а) по приборам коммерческого учета, установленным на месте врезки – в колодце или в помещении;

б) по нормативам, установленным для территории поселения, исходя из степени благоустройства, количества зарегистрированных (проживающих) человек, повышающего коэффициента, применяемого к абонентам при отсутствии прибора учета.

Юридические лица осуществляют расчеты за потребленную питьевую и техническую воду на основании приборов учета, установленных на врезке в колодце или в помещении.

Сведения об оснащенности зданий, строений, сооружений приборами учета указываются в договорах на оказание услуг по подаче холодной воды. Порядок принятия к учету прибора учета, пользования и снятия с учета на предприятии организован в соответствии с действующим законодательством.

Всем потребителям предоставляются платежные документы на оплату потребленной воды на основании предоставленных потребителем или снятых контролерами предприятия показаний приборов учета.

По данным ресурсоснабжающей организации объем отпущенной воды потребителям на территории Тартасского сельсовета, определенный по приборам учета, составляет 44,45% от общего объема полезного отпуска.

В соответствии с п. 42 Главы IV Постановления Правительства РФ от 06.05.2011 N 354 «О предоставлении коммунальных услуг собственникам и пользователям помещений в многоквартирных домах и жилых домов» при отсутствии индивидуального или общего (квартирного) прибора учета холодной или горячей воды и в случае наличия обязанности установки такого прибора учета размер платы за коммунальную услугу по водоснабжению, предоставленную потребителю в жилом помещении, определяется исходя из норматива потребления коммунальной услуги по холодному водоснабжению, горячему водоснабжению с применением повышающего коэффициента.

3.6 Анализ резервов и дефицитов производственных мощностей системы водоснабжения поселения

Анализ резервов и дефицитов производственных мощностей оборудования источников водоснабжения представлен в таблице 12.

Таблица 12 - Анализ резервов и дефицитов производственных мощностей системы водоснабжения

Наименование населенного пункта	Мощность существ. сооружений		Фактическое водопотребление		(+ Резерв / (-) дефицит			
					Макс. суточ.		Годовое	
	Макс. суточ. куб.м/сут	Годовое тыс.куб.м/год	Макс. суточ. куб.м/сут	Годовое тыс.куб.м/год	куб.м/сут	%	тыс.куб.м/год	%
Гартасский сельсовет	936,0	341,64	93,196	28,347	842,804	90,04	313,293	91,70

По данным таблицы видно, что мощности существующих водозаборных сооружений достаточно для обеспечения всех потребителей необходимым расходом воды.

Для обеспечения качественного водоснабжения необходимо выполнить мероприятия по модернизации и реконструкции водозаборных сооружений с восстановлением объектов, выработавших свой ресурс для создания устойчивой базы развития поселения на перспективу и подключением к централизованной системе водоснабжения новых потребителей.

3.7 Прогнозные балансы потребления горячей, питьевой, технической воды на срок не менее 10 лет с учетом различных сценариев развития, рассчитанные на основании расхода горячей, питьевой, технической воды в соответствии со СНиП 2.04.02-84 и СНиП 2.04.01-85, а также исходя из текущего объема потребления воды населением и его динамики с учетом перспективы развития и изменения состава и структуры застройки

Планами развития поселения предусматривается новое жилищное строительство, размещаемое на территориях существующей застройки путём реконструкции и создания новой современной застройки, обеспечивающей комфортные условия проживания. Развитие территории поселения предусматривает повышение степени благоустройства и комфортности проживания. Кроме того, при условии создания благоприятных условий для демографического развития, разработки существующих программ развития социальной, производственной и жилищной сфер, создания новых рабочих мест, создания инфраструктуры, необходимой для обеспечения условий безопасной жизнедеятельности населения на территории поселения прогнозируется стабилизация уровня рождаемости и уменьшение миграционной убыли населения.

Исходя из анализа планов развития территории муниципального образования, увеличение численности населения не планируется. Соответственно, значительного увеличения водопотребления не ожидается. Настоящей схемой предусматривается увеличение потребления воды, связанное с подключением к сетям водоснабжения новых потребителей, а также повышения комфортности проживания (увеличение удельных расходов водопотребления на одного потребителя).

Прогнозные балансы потребления воды на хоз.-питьевые нужды с учетом изменения численности населения представлены в таблице 13.

Таблица 13 - Прогнозные балансы потребления воды

№ п/п	Показатели	Ед. изм.	Водопотребление		
			Сред. сут. м ³ /сут	Годовое т.м ³ /год	Макс. сут. м ³ /сут
1	Тартасский сельсовет				
1.1	Поднято воды	тыс. куб.м	84,032	30,672	100,839
1.2	Потери воды, неучтенное водопотребление	тыс. куб.м	6,291	2,296	7,549
1.3	Отпущено питьевой воды потребителям всего, в том числе:	тыс. куб.м	77,741	28,376	93,290
1.4	Население:	тыс. куб.м	64,590	23,575	77,508
1.5	Бюджетные потребители:	тыс. куб.м	8,523	3,111	10,227
1.6	Прочие потребители:	тыс. куб.м	0,663	0,242	0,796
1.7	Полив:	тыс. куб.м	3,966	1,448	4,759

3.8 Описание централизованной системы горячего водоснабжения с использованием закрытых систем горячего водоснабжения, отражающее технологические особенности указанной системы

Централизованное горячее водоснабжение на территории Тартасского сельсовета отсутствует. Нагрев воды для нужд горячего водоснабжения абонентов происходит в частном порядке – путем установки электрических водонагревателей или приготовление горячей воды в банях.

3.9 Сведения о фактическом и ожидаемом потреблении горячей, питьевой, технической воды (годовое, среднесуточное, максимально суточное)

Сведения о фактическом и ожидаемом потреблении горячей, питьевой, технической воды представлены в таблице 14.

Таблица 14 - Сведения о фактическом и ожидаемом потреблении воды на хоз.-питьевые нужды

Потребитель	Периоды					
	2023 г.			2038 г.		
	Сред. суточ. м³/сут	Годов. тыс.м³/год	Макс. суточ. м³/сут	Сред. суточ. м³/сут	Годов. тыс.м³/год	Макс. суточ. м³/сут
Таргасский сельсовет	77,664	28,347	93,196	84,032	30,672	100,839

3.10 Описание территориальной структуры потребления горячей, питьевой, технической воды, которую следует определять по отчетам организаций, осуществляющих водоснабжение, с разбивкой по технологическим зонам;

На территории муниципального образования основными потребителями услуг по водоснабжению являются население, бюджетные организации (администрация, школы, детские сады). Объем полезного отпуска воды определяется по показаниям приборов учета воды, при отсутствии приборов на основании нормативов водопотребления.

Территориальная структура потребления воды приведена в таблице 17.

3.11 Прогноз распределения расходов воды на водоснабжение по типам абонентов, в том числе на водоснабжение жилых зданий, объектов общественно-делового назначения, промышленных объектов, исходя из фактических расходов горячей, питьевой, технической воды с учетом данных о перспективном потреблении горячей, питьевой, технической воды абонентами

Прогноз распределения расходов воды на водоснабжение представлен в таблице 15.

Таблица 15 - Прогноз распределения расходов воды на водоснабжение

Потребитель	Периоды					
	2023 г.			2038 г.		
	Сред. суточ. м³/сут	Годов. тыс.м³/год	Макс. суточ. м³/сут	Сред. суточ. м³/сут	Годов. тыс.м³/год	Макс. суточ. м³/сут
Таргасский сельсовет	70,674	25,796	84,809	77,741	28,376	93,290

3.12 Сведения о фактических и планируемых потерях горячей, питьевой, технической воды при ее транспортировке (годовые, среднесуточные значения)

Таблица 16 - Сведения о фактическом и планируемом потреблении питьевой воды

Показатели	Периоды			
	2023 г.		2038 г.	
	Сред. сут. куб.м/сут	Годов. тыс.куб.м год	Сред. сут. куб.м/сут	Годов. тыс.куб.м год
Таргасский сельсовет				
Поднято воды	77,664	28,347	84,032	30,672
Потери воды, неучтенное водопотребление	6,990	2,551	6,291	2,296
Отпущено питьевой воды потребителям всего, в том числе:	70,674	25,796	77,741	28,376
Население:	58,718	21,432	64,590	23,575
Бюджетные потребители:	7,748	2,828	8,523	3,111
Прочие потребители:	0,603	0,220	0,663	0,242
Полив:	3,605	1,316	3,966	1,448

В 2023 году потери воды в сетях холодного водоснабжения Тартасского сельсовета составили 9,0% от общего полезного отпуска. Внедрение мероприятий по энергосбережению и водосбережению, такие как организация системы диспетчеризации, установка приборов учета и реконструкции действующих трубопроводов позволит снизить потери воды, сократить объемы водопотребления, снизить нагрузку на водопроводные станции, повысив качество их работы, и расширить зону обслуживания при жилищном строительстве.

3.13 Перспективные балансы водоснабжения и водоотведения (общий - баланс подачи и реализации горячей, питьевой, технической воды, территориальный - баланс подачи горячей, питьевой, технической воды по технологическим зонам водоснабжения, структурный - баланс реализации горячей, питьевой, технической воды по группам абонентов)

Перспективные и структурный балансы водоснабжения поселения представлены в таблице 16. Территориальный баланс представлен в таблице 17.

Таблица 17 – Территориальный баланс подачи воды по технологическим зонам водоснабжения

Целевое назначение водопотребления	Ед. изм.	Периоды	
		2023 г.	2038 г.
Тартасский сельсовет	тыс. м ³	28,347	30,672

3.14 Расчет требуемой мощности водозаборных и очистных сооружений исходя из данных о перспективном потреблении горячей, питьевой, технической воды и величины потерь горячей, питьевой, технической воды при ее транспортировке с указанием требуемых объемов подачи и потребления горячей, питьевой, технической воды, дефицита (резерва) мощностей по технологическим зонам с разбивкой по годам

Расчет требуемой мощности водозаборных и очистных сооружений представлен в таблице 18.

Таблица 18 - Расчет требуемой мощности водозаборных сооружений

Назначение	Мощн. существ. сооруж. куб.м/сут тыс.куб.м/год	Периоды		
		Расчетный срок до 2038 г.		
		куб.м/сут тыс.куб.м/год	(+ Резерв / (-) дефицит	
куб.м/сут тыс.куб.м/год	%			
Тартасский сельсовет				
Подано хозяйственной воды в сеть		100,839 30,672	835,161 310,968	89,23
Собственные нужды, потери, неучтенное водопотребление	936,0 341,64	7,549 2,296	- -	-
Реализация потребителю		93,290 28,376	842,710 313,264	90,03

По данным таблицы видно, что мощности оборудования существующих водозаборных сооружений, достаточно для обеспечения перспективного расхода воды. Для обеспечения качественным и надёжным водоснабжением потребителей рекомендуется рассмотреть варианты реконструкции водозаборных сооружений и сокращения потерь воды при транспортировке.

3.15 Наименование организации, которая наделена статусом гарантирующей организации

Перечень организаций обслуживающих объекты систем централизованного водоснабжения приведён в таблице ниже.

Таблица 19 - Перечень ресурсоснабжающих организаций, обслуживающих объекты систем централизованного водоснабжения

Наименование населенного пункта	Наименование РСО
с. Заречье	ООО «ВОДОСЕТЬ»
д. Ильинка	ООО «ВОДОСЕТЬ»
д. Чаргары	ООО «ВОДОСЕТЬ»

На территории Гартасского сельсовета ресурсоснабжающей организацией, оказывающей услуги водоснабжения потребителям, является ООО «ВОДОСЕТЬ». Сведения о присвоении статуса гарантирующей организации в системе водоснабжения поселения не представлены.

В соответствии со статьей 12 Федерального закона от 07.12.2011 г. №416-ФЗ «О водоснабжении и водоотведении» органы местного самоуправления поселений, городских округов для каждой централизованной системы холодного водоснабжения и (или) водоотведения определяют гарантирующую организацию и устанавливают зоны ее деятельности.

Организация, осуществляющая холодное водоснабжение и (или) водоотведение и эксплуатирующая водопроводные и (или) канализационные сети, наделяется статусом гарантирующей организации, если к водопроводным и (или) канализационным сетям этой организации присоединено наибольшее количество абонентов из всех организаций, осуществляющих холодное водоснабжение и (или) водоотведение.

Гарантирующая организация обязана обеспечить холодное водоснабжение и (или) водоотведение в случае, если объекты капитального строительства абонентов присоединены в установленном порядке к централизованной системе холодного водоснабжения и (или) водоотведения в пределах зоны деятельности такой гарантирующей организации. Гарантирующая организация заключает с организациями, осуществляющими эксплуатацию объектов централизованной системы холодного водоснабжения и (или) водоотведения, договоры, необходимые для обеспечения надежного и бесперебойного холодного водоснабжения и (или) водоотведения в соответствии с требованиями законодательства Российской Федерации.

РАЗДЕЛ 4 "ПРЕДЛОЖЕНИЯ ПО СТРОИТЕЛЬСТВУ, РЕКОНСТРУКЦИИ И МОДЕРНИЗАЦИИ ОБЪЕКТОВ ЦЕНТРАЛИЗОВАННЫХ СИСТЕМ ВОДОСНАБЖЕНИЯ"

Целью мероприятий по новому строительству, реконструкции и техническому перевооружению комплекса объектов систем водоснабжения Тартасского сельсовета является бесперебойное снабжение потребителей питьевой водой, отвечающей требованиям новых нормативов качества, повышение энергетической эффективности оборудования, контроль и автоматическое регулирование процессов подачи воды, улучшение организации пожаротушения, снижение физического износа и улучшение гидравлического режима сетей водоснабжения.

Выполнение данных мероприятий позволит гарантировать устойчивую, надежную работу основных узлов систем водоснабжения и получать качественную питьевую воду в количестве, необходимом для обеспечения жителей.

4.1 Перечень основных мероприятий по реализации схем водоснабжения с разбивкой по годам

Основным направлением развития системы водоснабжения Тартасского сельсовета является сохранение существующей системы, с проведением работ по модернизации водозаборных сооружений и насосных станций, а также с поэтапной заменой изношенных участков сетей водоснабжения.

Перечень основных мероприятий по реализации схем водоснабжения, а также приведения качества питьевой воды в соответствие с установленными требованиями приведен в таблице 20.

Таблица 20 – Мероприятия по реализации схем водоснабжения

№ п/п	Наименование мероприятия	Проектно-сметная стоимость, тыс. руб.	Социально-экономический эффект	Временной промежуток выполнения (квартал, год)
1	Мероприятия по строительству, реконструкции и модернизации объектов централизованной системы водоснабжения Тартасского сельсовета			
1.1	Модернизация источника централизованного водоснабжения и водоочистных сооружений (замена насосного оборудования, установка КИПиА, организация ЗСО и тд.)	4320	Снижение потерь воды, Обеспечение санитарной безопасности населения, требований СанПиН	2024-2038
1.2	Поэтапная замена изношенных сетей водоснабжения	6860	Обеспечение санитарной безопасности населения, требований СанПиН	2024-2038
1.3	Реконструкция водопровода по ул. Юбилейная с. Заречье (320 м, ПЭ SRD 17, d75)	300	Снижение потерь воды, Обеспечение санитарной безопасности населения, требований СанПиН	2026-2027
1.4	Реконструкция водопровода по ул. Лесная с. Заречье (700 м, ПЭ SRD 17, d75)	850	Снижение потерь воды, Обеспечение санитарной безопасности населения, требований СанПиН	2029
1.5	Реконструкция системы водоснабжения с. Заречье (ул. Клименко, Советская, Школьная, Зеленая, Молодежная)	60000	Снижение потерь воды, Обеспечение санитарной безопасности населения, требований СанПиН	2027-2028

* - Стоимость капитальных вложений определена укрупнено, в соответствии с НЦС 81-02-19-2023 «Сборник № 19. Здания и сооружения городской инфраструктуры» и НЦС 81-02-14-2023 «Сборник № 14. Наружные сети водоснабжения и канализации». Точная стоимость реализации проектов по развитию системы водоснабжения подлежит уточнению в процессе разработки проектно-сметной документации.

4.2 Технические обоснования основных мероприятий по реализации схем водоснабжения, в том числе гидрогеологические характеристики потенциальных источников водоснабжения, санитарные характеристики источников водоснабжения, а также возможное изменение указанных характеристик в результате реализации мероприятий, предусмотренных схемой водоснабжения

Энергоэффективность централизованного водоснабжения – социально и экономически оправданная эффективность энергосбережения в сфере питьевого водоснабжения (при существующем уровне развития техники и технологии и соблюдении требований к охране окружающей среды).

В социальном разрезе – гарантированное удовлетворение населения и других потребителей водой нормативного качества по приемлемым для общества ценам (тарифам). В экономическом аспекте – снижение общих затрат на покупку электроэнергии. Достигается за счет уменьшения использования населением воды как материального ресурса (с доведением его до уровня развитых европейских стран), а также внедрения энергосберегающих технологий и оборудования на объектах водоснабжения.

Повышение эффективности использования электроэнергии можно рассматривать как выявление и реализацию мер и инструментов с целью наиболее полного представления услуг водоснабжения при наименьших затратах на необходимую энергию. Однако это не исключает одновременной реализации стратегического направления – уменьшения потребления воды населением во взаимосвязанных различных комбинациях прямой экономии воды и электроэнергии.

Эффективность мероприятий, направленных на экономию водных ресурсов, и мероприятий, направленных на экономию энергоресурсов, в значительной степени повышается при их совместном планировании. Например, снижение утечек обеспечивает экономию воды и уменьшение потерь давления, что позволяет сэкономить энергию благодаря снижению мощности, потребляемой насосами для перекачивания воды. Замена одного насоса другим, более эффективным, приводит к экономии энергии. Таким образом, снижение потерь давления из-за утечек позволит произвести замену существующих насосов насосами меньшей мощности, что обеспечит дополнительную экономию энергии и денежных средств.

К стимулам, побуждающим повышать эффективность работы систем водоснабжения, относятся снижение затрат, обеспечение безопасности и надежности энергоснабжения и водоснабжения, а также уменьшение вредного воздействия на окружающую среду. Эффективное использование энергии в водохозяйственных системах часто является наиболее экономичным способом усовершенствования работы систем водоснабжения с целью повышения качества обслуживания потребителей и, в то же время, удовлетворения растущих потребностей населения. Осуществление комплексных мероприятий по повышению эффективности водоснабжения обеспечивает снижение расходов, увеличение эксплуатационных мощностей существующих систем и повышение уровня удовлетворения нужд потребителей.

Экономия ресурсов возможна как на стадии производства и транспортирования воды, так и в процессе ее потребления, когда одновременно сберегается вода, электроэнергия и денежные средства на их покупку.

Основными направлениями в области энергосбережения являются:

- внедрение и применение энергосберегающего оборудования;
- снижение утечек и потерь воды;
- снижение расхода воды на собственные нужды;
- установка приборов учета воды.

В результате реализации мероприятий по строительству и реконструкции системы водоснабжения будут достигнуты следующие результаты:

1. Достижение стабильного качественного состава подаваемой питьевой воды населению и предприятиям соответствующей нормативным санитарным требованиям (СанПиН 2.1.3684-21 "Санитарно-эпидемиологические требования к содержанию территорий городских и

сельских поселений, к водным объектам, питьевой воде и питьевому водоснабжению, атмосферному воздуху, почвам, жилым помещениям, эксплуатации производственных, общественных помещений, организации и проведению санитарно-противоэпидемических (профилактических) мероприятий".) Социальные результаты - обеспечение надежности системы водоснабжения и улучшение качества питьевой воды, повышение комфортности проживания.

2. Обеспечение качественного водоснабжения потребителей.
3. Снижение риска возникновения аварийных ситуаций в процессе эксплуатации объектов системы водоснабжения.
4. Обеспечит сетями водоснабжения территории, планируемые под жилищное строительство.
5. Снизит физический износ и улучшит гидравлический режим сетей водоснабжения.
6. Улучшит организацию пожаротушения.

4.3 Сведения о вновь строящихся, реконструируемых и предлагаемых к выводу из эксплуатации объектах системы водоснабжения

Для обеспечения потребителей качественной питьевой водой рекомендуется реализовать следующие мероприятия:

- Модернизация существующих водозаборных сооружений;
- Строительство систем водоподготовки;
- Строительство новых водопроводных сетей для подключения новых потребителей.

Вновь строящиеся и реконструируемые объекты систем водоснабжения планируются на территориях существующих водозаборных узлов систем.

4.4 Сведения о развитии систем диспетчеризации, телемеханизации и систем управления режимами водоснабжения на объектах организаций, осуществляющих водоснабжение

Системы диспетчеризации, телемеханизации и системы управления режимами водоснабжения на объектах систем централизованного водоснабжения городского поселения в настоящее время отсутствуют.

Внедрение новых высокоэффективных энергосберегающих технологий - это создание современной автоматизированной системы оперативного диспетчерского управления водоснабжением города и поселков. В рамках реализации данной программы необходима установка частотных преобразователей, шкафов автоматизации, датчиков давления и приборы учета на всех водозаборных сооружениях. Установленные частотные преобразователи снижают потребление электроэнергии до 30%, обеспечивают плавный режим работы электродвигателей насосных агрегатов и исключают гидроудары. Основной задачей внедрения АСОДУ является:

- поддержание заданного технологического режима и нормальные условия работы сооружений, установок, основного и вспомогательного оборудования и коммуникаций;
- сигнализация отклонений и нарушений от заданного технологического режима и нормальных условий работы сооружений, установок, оборудования и коммуникаций;
- сигнализация возникновения аварийных ситуаций на контролируемых объектах;
- возможность оперативного устранения отклонений и нарушений от заданных условий.

4.5 Сведения об оснащении зданий, строений, сооружений приборами учета воды и их применении при осуществлении расчетов за потребленную воду

Установка приборов учета - это одно из важнейших условий реформирования жилищно-коммунального комплекса.

Установка индивидуальных и общедомовых приборов учета воды, как в существующей застройке, так и на объектах нового строительства, является одним из основных направлений в области энергосбережения. Это позволит экономить ресурсы, как на стадии производства и транспортирования воды, так и в процессе ее потребления.

По данным ресурсоснабжающей организации объем отпущенной воды потребителям на территории Тартасского сельсовета, определенный по приборам учета, составляет 44,45% от общего объема полезного отпуска.

4.6 Описание вариантов маршрутов прохождения трубопроводов (трасс) по территории их обоснование

С целью предотвращения замерзания воды водопроводы проложены в подземном исполнении с обеспечением непрерывного движения воды. На перспективу сохраняются существующие маршруты прохождения трубопроводов по территории муниципального образования. Маршруты прохождения реконструируемых участков водоснабжения совпадают с маршрутом прохождения существующих сетей.

Новые трубопроводы к жилым застройкам прокладываются вдоль проезжих частей автомобильных дорог, для оперативного доступа, в случае возникновения аварийных ситуаций.

Точная трассировка сетей к существующим и новым жилым застройкам будет проводиться на стадии разработки проектов планировки участков застройки с учетом вертикальной планировки территории и гидравлических режимов сети.

4.7 Рекомендации о месте размещения насосных станций, резервуаров, водонапорных башен

Места размещения существующих насосных станций, резервуаров чистой воды и водонапорных башен, остаются без изменений. Вновь строящиеся и реконструируемые объекты систем водоснабжения будут размещаться на территории существующих водозаборных узлов.

4.8 Границы планируемых зон размещения объектов централизованных систем горячего водоснабжения, холодного водоснабжения.

Рекомендации отсутствуют.

4.9 Карты (схемы) существующего и планируемого размещения объектов централизованных систем горячего водоснабжения, холодного водоснабжения

Схемы сетей водоснабжения приведены в Приложениях к настоящей схеме.

Предложения для обеспечения надежного и бесперебойного водоснабжения потребителей, а также обеспечения населения водой соответствующей санитарно-гигиеническим требованиям

1. Проведение технического обследования централизованных систем водоснабжения не реже 1 раза в 5 лет с целью:

- определения технической возможности сооружений водоподготовки, работающих в штатном режиме по подготовке питьевой воды в соответствие с установленными требованиями с учетом состояния источника водоснабжения и его сезонных изменений;

- определения технических характеристик водопроводных сетей и насосных станций, в том числе уровня потерь, показателей физического износа, энергетической эффективности этих сетей и станций, оптимальности топологии и степени резервирования мощности;

- сопоставление целевых показателей деятельности организации, осуществляющей холодное и горячее водоснабжение с целевыми показателями организаций, осуществляющих холодное и горячее, использующих наилучшее существующие (доступные технологии).

2. Проводить мониторинг воды отпускаемую в сеть, согласно программе производственного контроля, на соответствие требованиям СанПиН 1.2.3685-21 «Гигиенические нормативы и требования к обеспечению безопасности и (или) безвредности для человека факторов среды обитания»;

3. Провести реконструкцию водопроводных сетей – замена аварийных, изношенных, имеющих малую пропускную способность участков существующих сетей и устройство новых

магистральных сетей. При строительстве новых сетей применяются трубы из полиэтилена низкого давления с гарантированным сроком службы 50 лет.

РАЗДЕЛ 5 "ЭКОЛОГИЧЕСКИЕ АСПЕКТЫ МЕРОПРИЯТИЙ ПО СТРОИТЕЛЬСТВУ, РЕКОНСТРУКЦИИ И МОДЕРНИЗАЦИИ ОБЪЕКТОВ ЦЕНТРАЛИЗОВАННЫХ СИСТЕМ ВОДОСНАБЖЕНИЯ"

5.1 Сведения о мерах по предотвращению вредного воздействия на водный бассейн предлагаемых к строительству и реконструкции объектов централизованных систем водоснабжения при сбросе (утилизации) промывных вод

Технологический процесс забора воды и транспортирования её в водопроводную сеть не сопровождается вредными выбросами.

Водопроводная сеть не оказывает вредного воздействия на окружающую среду, объект является экологически чистым сооружением.

При эксплуатации водопроводной сети вода на хозяйственно-бытовые нужды не используется, производственные стоки не образуются. Эксплуатация водопроводной сети, не предусматривает каких-либо сбросов вредных веществ в водоемы и на рельеф.

При производстве строительных работ вода для целей производства не требуется. Для хозяйственно-бытовых нужд используется вода питьевого качества. При соблюдении требований, изложенных в рабочей документации, негативное воздействие на состояние поверхностных и подземных вод будет наблюдаться только в период строительства, носить временный характер и не окажет существенного влияния на состояние окружающей среды.

5.2 Сведения о мерах по предотвращению вредного воздействия на окружающую среду при реализации мероприятий по снабжению и хранению химических реагентов, используемых в водоподготовке (хлор и др.).

Химические реагенты в процессе водоподготовки не используются.

РАЗДЕЛ 6 "ОЦЕНКА ОБЪЕМОВ КАПИТАЛЬНЫХ ВЛОЖЕНИЙ В СТРОИТЕЛЬСТВО, РЕКОНСТРУКЦИЮ И МОДЕРНИЗАЦИЮ ОБЪЕКТОВ ЦЕНТРАЛИЗОВАННЫХ СИСТЕМ ВОДОСНАБЖЕНИЯ"

6.1 Оценка стоимости основных мероприятий по реализации схем водоснабжения

Целью мероприятий по новому строительству, реконструкции и техническому перевооружению комплекса объектов систем водоснабжения, является бесперебойное снабжение потребителей питьевой водой, отвечающей требованиям нормативов качества, повышение энергетической эффективности оборудования, контроль и автоматическое регулирование процессов подачи воды.

Выполнение данных мероприятий позволит гарантировать устойчивую, надежную работу основных узлов систем водоснабжения и получать качественную питьевую воду в количестве, необходимом для обеспечения жителей.

Стоимость остальных капитальных вложений определена ориентировочно исходя из экспертных оценок, имеющихся сводных сметных расчетов по объектам-аналогам, удельных затрат на единицу создаваемой мощности. При разработке проектно-сметной документации по каждому проекту стоимость подлежит уточнению.

Перечень основных мероприятий по реализации схем водоснабжения, а также приведения качества питьевой воды в соответствие с установленными требованиями приведен в таблице 21.

Таблица 21 – Мероприятия по реализации схем водоснабжения

№ п/п	Наименование и перечень включаемых объектов	Сроки реализации	Стоимость реализации, тыс.руб.												
			Всего	2024	2025	2026	2027	2028	2029	2030	2031	2032	2033-2035	2036-2038	
1	Мероприятия по строительству, реконструкции и модернизации объектов централизованной системы водоснабжения Тартасский сельсовета														
1.1	Модернизация источника централизованного водоснабжения и водоочистных сооружений (замена насосного оборудования, установка КИПиА, организация ЗСО и тд.)	2024-2038	4320	288,0	288,0	288,0	288,0	288,0	288,0	288,0	288,0	288,0	288,0	864,0	864,0
1.2	Поэтапная замена изношенных сетей водоснабжения	2024-2038	6860	457,0	457,0	457,0	457,0	457,0	457,0	457,0	457,0	457,0	457,0	1373,0	1374,0
1.3	Реконструкция водопровода по ул. Юбилейная с. Заречье (320 м, ПЭ SRD 17, d75)	2026-2027	300			150,0	150,0								
1.4	Реконструкция водопровода по ул. Лесная с. Заречье (700 м, ПЭ SRD 17, d75)	2029	850							850,0					

№ п/п	Наименование и перечень включаемых объектов	Сроки реализации	Стоимость реализации, тыс.руб.											
			Всего	2024	2025	2026	2027	2028	2029	2030	2031	2032	2033-2035	2036-2038
1.5	Реконструкция системы водоснабжения с. Заречье (ул. Клименко, Советская, Школьная, Зеленая, Молодежная)	2027-2028	60000				2000,0	58000,0						
	ИТОГО:		72330	745,0	745,0	895,0	2895,0	58745,0	1595,0	745,0	745,0	745,0	2237,0	2238,0

* - Стоимость капитальных вложений определена укрупнено в соответствии с НЦС 81-02-19-2023 «Сборник № 19. Здания и сооружения городской инфраструктуры» и НЦС 81-02-14-2023 «Сборник № 14. Наружные сети водоснабжения и канализации». Точная стоимость реализации проектов по развитию системы водоснабжения подлежит уточнению в процессе разработки проектно-сметной документации.

6.2 Оценка величины необходимых капитальных вложений в строительство и реконструкцию объектов централизованных систем водоснабжения, выполненную на основании укрупненных сметных нормативов для объектов непромышленного назначения и инженерной инфраструктуры, утвержденных федеральным органом исполнительной власти, осуществляющим функции по выработке государственной политики и нормативно-правовому регулированию в сфере строительства, либо принятую по объектам - аналогам по видам капитального строительства и видам работ, с указанием источников финансирования

Объем капиталовложений в мероприятия по повышению качества и надежности системы водоснабжения с учетом перспективного развития поселения и централизованной системы водоснабжения составляет ориентировочно 72 330,0 тыс. рублей. Стоимость капитальных вложений определена ориентировочно исходя из экспертных оценок, имеющихся сводных сметных расчетов по объектам-аналогам, удельных затрат на единицу создаваемой мощности. При разработке проектно-сметной документации по каждому проекту стоимость подлежит уточнению.

Основными источниками финансирования являются:

- средства областного бюджета;
- средства бюджета муниципального образования;
- средства, полученные от платы за подключение в соответствии с их инвестиционной программой;
- средства, полученные в части инвестиционной надбавки к тарифу;
- кредитные средства и муниципальный заем;
- средства предприятий, заказчиков - застройщиков;
- иные средства, предусмотренные законодательством.

Возможность реализация мероприятий по развитию системы водоснабжения за счет тарифа на техническое присоединение к сетям водоснабжения отсутствует в связи с отсутствием прироста потребления, в т.ч. строительством новых предприятий. Для снижения потребления электроэнергии, а так же снижения потерь воды при ее транспортировке, необходимо привлечение дополнительных средств за счет увеличения тарифа, а так же дополнительного субсидирования. Повышение тарифа на реализацию мероприятий в дальнейшем позволит привлечь инвестиционные средства, так как сокращение затрат на электроэнергию и снижение потерь воды позволит экономить денежные средства за счет которых окупаемость мероприятий значительно снизится.

РАЗДЕЛ 7 "ПЛАНОВЫЕ ЗНАЧЕНИЯ ПОКАЗАТЕЛЕЙ РАЗВИТИЯ ЦЕНТРАЛИЗОВАННЫХ СИСТЕМ ВОДОСНАБЖЕНИЯ"

В результате реализации мероприятий по строительству и реконструкции системы водоснабжения будут достигнуты следующие результаты:

1. Достижение стабильного качественного состава подаваемой питьевой воды населению и предприятиям соответствующей нормативным санитарным требованиям (СанПиН 2.1.3684-21 "Санитарно-эпидемиологические требования к содержанию территорий городских и сельских поселений, к водным объектам, питьевой воде и питьевому водоснабжению, атмосферному воздуху, почвам, жилым помещениям, эксплуатации производственных, общественных помещений, организации и проведению санитарно-противоэпидемических (профилактических) мероприятий".) Социальные результаты - обеспечение надежности системы водоснабжения и улучшение качества питьевой воды, повышение комфортности проживания.
2. Обеспечение качественного водоснабжения потребителей.
3. Снижение количества аварийных ситуаций при эксплуатации водозаборных сооружений и сетей водоснабжения.

Таблица 22 – Целевые показатели развития централизованных систем водоснабжения

№ п/п	Наименование показателя	Единица измерения	Значения плановых показателей на период регулирования					
			2023	2024	2025	2026	2027	2028-2038
ООО «ВОДОСЕТЬ»								
1	Показатели качества воды							
1.1	доля проб питьевой воды, подаваемой с источников водоснабжения, водопроводных станций или иных объектов централизованной системы водоснабжения в распределительную водопроводную сеть, не соответствующих установленным требованиям, в общем объеме проб, отобранных по результатам производственного контроля качества питьевой воды	%	0	0	0	0	0	0
1.2	доля проб питьевой воды в распределительной водопроводной сети, не соответствующих установленным требованиям, в общем объеме проб, отобранных по результатам производственного контроля качества питьевой воды	%	0	0	0	0	0	0
2	Показатели надежности и бесперебойности х водоснабжения							
2.1	Потери в сетях холодного водоснабжения	%	9,0	9,0	8,5	8,5	8,0	4,0
2.2	Продолжительность (бесперебойность) поставки товаров и услуг	час./день	24	24	24	24	24	24
2.3	Износ сетей водоснабжения	%	80,0	80,0	70,0	60,0	50,0	20,0
3	Сбалансированность систем коммунальной инфраструктуры							
3.1	удельный расход электрической энергии, потребляемой в технологическом процессе подготовки и транспортировки питьевой воды, на единицу объема воды, отпускаемой в сеть	кВт*ч/куб.м	2,456	2,456	2,400	2,250	2,100	1,300
3.2	Обеспеченность потребления товаров и услуг приборами учета	%	44,45	44,45	60,0	80,0	90,0	100,0

Значения целевых показателей развития централизованных систем водоснабжения требуют актуализации после окончания реализации мероприятий, предусмотренных схемой водоснабжения.

РАЗДЕЛ 8 «ПЕРЕЧЕНЬ ВЫЯВЛЕННЫХ БЕСХОЗЯЙНЫХ ОБЪЕКТОВ ЦЕНТРАЛИЗОВАННЫХ СИСТЕМ ВОДОСНАБЖЕНИЯ (В СЛУЧАЕ ИХ ВЫЯВЛЕНИЯ) И ПЕРЕЧЕНЬ ОРГАНИЗАЦИЙ, УПОЛНОМОЧЕННЫХ НА ИХ ЭКСПЛУАТАЦИЮ»

Сведения об объекте, имеющем признаки бесхозяйного, могут поступать от исполнительных органов государственной власти Российской Федерации, субъектов Российской Федерации, органов местного самоуправления, а также на основании заявлений юридических и физических лиц.

Согласно ФЗ № 416 «О водоснабжении и водоотведении», в случае выявления бесхозяйных объектов централизованных систем водоснабжения, в том числе водопроводных сетей, путем эксплуатации которых обеспечивается водоснабжение, эксплуатация таких объектов осуществляется гарантирующей организацией, либо организацией, которая осуществляет водоснабжение, и водопроводные сети которой непосредственно присоединены к указанным бесхозяйным объектам со дня подписания Администрацией передаточного акта указанных объектов до признания на такие объекты права собственности или до принятия их во владение, пользование и распоряжение оставившим такие объекты собственником в соответствии с гражданским законодательством.

Расходы организации, осуществляющей водоснабжение, на эксплуатацию бесхозяйных объектов централизованных систем водоснабжения, учитываются органами регулирования тарифов при установлении тарифов в порядке, установленном основами ценообразования в сфере водоснабжения и водоотведения, утвержденными Правительством Российской Федерации.

Порядок оформления бесхозяйных наружных сетей осуществляется в соответствии с Гражданским кодексом Российской Федерации, Федеральным законом от 13.07.2015 № 218-ФЗ «О государственной регистрации недвижимости», приказом Министерства экономического развития России от 10.12.2015 № 931 «Об установлении Порядка принятия на учет бесхозяйных недвижимых вещей».

Бесхозяйных объектов централизованных систем водоснабжения не выявлено.

Глава 3. СХЕМА ВОДООТВЕДЕНИЯ

РАЗДЕЛ 1 "СУЩЕСТВУЮЩЕЕ ПОЛОЖЕНИЕ В СФЕРЕ ВОДООТВЕДЕНИЯ "

1.1 Описание структуры системы сбора, очистки и отведения сточных вод на территории и деление территории поселения на эксплуатационные зоны

Централизованная система водоотведения на территории Тартасского сельсовета в настоящее время отсутствует.

При отсутствии централизованного водоотведения сточные воды от жилых домов и общественных зданий отводятся в выгреб и септики на приусадебных участках. Выгребные ямы и септики не имеют достаточной степени гидроизоляции, что приводит к загрязнению почв и грунтовых вод.

1.2 Описание результатов технического обследования централизованной системы водоотведения, включая описание существующих канализационных очистных сооружений, в том числе оценку соответствия применяемой технологической схемы очистки сточных вод требованиям обеспечения нормативов качества очистки сточных вод, определение существующего дефицита (резерва) мощностей сооружений и описание локальных очистных сооружений, создаваемых абонентами

Централизованная система водоотведения на территории Тартасского сельсовета в настоящее время отсутствует.

При отсутствии централизованного водоотведения сточные воды от жилых домов и общественных зданий отводятся в выгреб и септики на приусадебных участках. Выгребные ямы и септики не имеют достаточной степени гидроизоляции, что приводит к загрязнению почв и грунтовых вод.

1.3 Описание технологических зон водоотведения, зон централизованного и нецентрализованного водоотведения (территорий, на которых водоотведение осуществляется с использованием централизованных и нецентрализованных систем водоотведения) и перечень централизованных систем водоотведения

Федеральный закон от 7 декабря 2011 г. № 416-ФЗ «О водоснабжении и водоотведении» и постановление правительства РФ от 05.09.2013 года № 782 «О схемах водоснабжения и водоотведения» (вместе с «Правилами разработки и утверждения схем водоснабжения и водоотведения», «Требованиями к содержанию схем водоснабжения и водоотведения») вводят новые понятия в сфере водоснабжения и водоотведения:

«технологическая зона водоотведения» - часть канализационной сети, принадлежащей организации, осуществляющей водоотведение, в пределах которой обеспечиваются прием, транспортировка, очистка и отведение сточных вод или прямой (без очистки) выпуск сточных вод в водный объект;

«централизованная система водоотведения (канализации) – комплекс технологически связанных между собой инженерных сооружений, предназначенных для водоотведения».

Описание технологических зон водоотведения приведено в таблице 23.

Таблица 23 – Технологические зоны водоотведения

Технологическая зона водоотведения	Система водоотведения централизованная/ нецентрализованная	Объект водоотведения
с. Заречье	нецентрализованная	Выгребные ямы, септики
д. Ильинка	нецентрализованная	Выгребные ямы, септики
д. Чаргары	нецентрализованная	Выгребные ямы, септики

При отсутствии централизованного водоотведения сточные воды от жилых домов и общественных зданий отводятся в выгреб и септики на приусадебных участках. Выгребные ямы

и септики не имеют достаточной степени гидроизоляции, что приводит к загрязнению почв и грунтовых вод.

1.4 Описание технической возможности утилизации осадков сточных вод на очистных сооружениях существующей централизованной системы водоотведения

Централизованная система водоотведения на территории Тартасского сельсовета в настоящее время отсутствует.

1.5 Описание состояния и функционирования канализационных коллекторов и сетей, сооружений на них, включая оценку их износа и определение возможности обеспечения отвода и очистки сточных вод на существующих объектах централизованной системы водоотведения

Централизованная система водоотведения на территории Тартасского сельсовета в настоящее время отсутствует.

1.6 Оценка безопасности и надежности объектов централизованной системы водоотведения и их управляемости

Централизованная система водоотведения на территории Тартасского сельсовета в настоящее время отсутствует.

1.7 Оценка воздействия сбросов сточных вод через централизованную систему водоотведения на окружающую среду

Централизованная система водоотведения на территории Тартасского сельсовета в настоящее время отсутствует.

Основными источниками загрязнения поверхностных водных объектов являются неочищенные (недостаточно очищенные) сточные воды, ливневые стоки с жилых территорий. Химическая специфика загрязняющих веществ характерна для названных источников загрязнения - это нефтепродукты, аммонийный и нитратный азот, анионоактивные поверхностно-активные вещества (АПАВ). Повышенные содержания меди, железа, марганца и фенола носят природный характер.

Сброс неочищенных сточных вод на рельеф и в водные объекты оказывает негативное воздействие на окружающую среду, на физические и химические свойства воды на водосборных площадях, увеличивается содержание вредных веществ органического и неорганического происхождения, токсичных веществ, болезнетворных бактерий и тяжелых металлов, а также является фактором возникновения риска заболеваемости населения.

Сброс неочищенных стоков наносит вред животному и растительному миру и приводит к одному из наиболее опасных видов деградации водосборных площадей.

1.8 Описание территорий муниципального образования, не охваченных централизованной системой водоотведения

При отсутствии централизованного водоотведения сточные воды от жилых домов и общественных зданий отводятся в выгреб и септики. Выгребные ямы и септики не имеют достаточной степени гидроизоляции, что приводит к загрязнению почв и грунтовых вод.

1.9 Описание существующих технических и технологических проблем системы водоотведения поселения

Централизованная система водоотведения на территории Тартасского сельсовета в настоящее время отсутствует.

1.10 Сведения об отнесении централизованной системы водоотведения (канализации) к централизованным системам водоотведения, включающие перечень и описание централизованных систем водоотведения (канализации), отнесенных к централизованным системам водоотведения поселения, а также информацию об очистных сооружениях (при их наличии), на которые поступают сточные воды, отводимые через указанные централизованные системы водоотведения (канализации), о мощности очистных сооружений и применяемых на них технологиях очистки сточных вод, среднегодовом объеме принимаемых сточных вод

Централизованная система водоотведения на территории Тартасского сельсовета в настоящее время отсутствует.

РАЗДЕЛ 2 "БАЛАНСЫ СТОЧНЫХ ВОД В СИСТЕМЕ ВОДООТВЕДЕНИЯ"

2.1 Баланс поступления сточных вод в централизованную систему водоотведения и отведения стоков по технологическим зонам водоотведения

Централизованная система водоотведения на территории Тартасского сельсовета в настоящее время отсутствует.

2.2. Оценка фактического притока неорганизованного стока (сточных вод, поступающего по поверхности рельефа местности) по технологическим зонам водоотведения

Неорганизованным стоком являются дождевые, талые и инфильтрационные воды, поступающие в централизованную систему водоотведения через неплотности в элементах канализационной сети и сооружений.

Сети ливневой канализации на территории Тартасского сельсовета отсутствуют. В качестве дождевой канализации используются траншеи вдоль дороги

2.3 Сведения об оснащении зданий, строений, сооружений приборами учета принимаемых сточных вод и их применении при осуществлении коммерческих расчетов

Централизованная система водоотведения на территории Тартасского сельсовета в настоящее время отсутствует.

2.4 Результаты ретроспективного анализа за последние 10 лет балансов поступления сточных вод в централизованную систему водоотведения по технологическим зонам водоотведения и по муниципальному образованию с выделением зон дефицитов и резервов производственных мощностей

Централизованная система водоотведения на территории Тартасского сельсовета в настоящее время отсутствует.

2.5 Прогнозные балансы поступления сточных вод в централизованную систему водоотведения и отведения стоков по технологическим зонам водоотведения на срок не менее 10 лет с учетом различных сценариев развития поселений, городских округов.

В настоящее время на территории поселения централизованная канализация отсутствует, сточные воды от индивидуальных жилых домов и общественных зданий отводятся в выгребы и септики на приусадебных участках.

Строительство централизованных систем в малых населенных пунктах экономически невыгодно из-за слишком большой себестоимости очистки 1 куб.м стока. Населенные пункты могут быть оснащены автономными установками биологической и глубокой очистки хозяйственно бытовых стоков в различных модификациях.

РАЗДЕЛ 3 "ПРОГНОЗ ОБЪЕМА СТОЧНЫХ ВОД"

3.1 Сведения о фактическом и ожидаемом поступлении сточных вод в централизованную систему водоотведения

В настоящее время на территории поселения централизованная канализация отсутствует, сточные воды от индивидуальных жилых домов и общественных зданий отводятся в выгребы и септики на приусадебных участках.

Строительство централизованных систем в малых населенных пунктах экономически невыгодно из-за слишком большой себестоимости очистки 1 куб.м стока. Населенные пункты могут быть оснащены автономными установками биологической и глубокой очистки хозяйственно бытовых стоков в различных модификациях.

3.2 Описание структуры централизованной системы водоотведения (эксплуатационные и технологические зоны)

Централизованная система водоотведения на территории Тартасского сельсовета в настоящее время отсутствует. При отсутствии централизованного водоотведения, сточные воды от жилых домов и общественных зданий отводятся в выгреба и септики на приусадебных участках или непосредственно на рельеф в пониженные места.

3.3. Расчет требуемой мощности очистных сооружений исходя из данных о расчетном расходе сточных вод, дефицита (резерва) мощностей по технологическим зонам водоотведения с разбивкой по годам

В настоящее время на территории поселения централизованная канализация отсутствует, сточные воды от индивидуальных жилых домов и общественных зданий отводятся в выгребы и септики на приусадебных участках.

3.4 Результаты анализа гидравлических режимов и режимов работы элементов централизованной системы водоотведения

В настоящее время на территории поселения централизованная канализация отсутствует, сточные воды от индивидуальных жилых домов и общественных зданий отводятся в выгребы и септики на приусадебных участках.

3.5 Анализ резервов производственных мощностей очистных сооружений системы водоотведения и возможности расширения зоны их действия

В настоящее время на территории поселения централизованная канализация отсутствует, сточные воды от индивидуальных жилых домов и общественных зданий отводятся в выгребы и септики на приусадебных участках.

РАЗДЕЛ 4 "ПРЕДЛОЖЕНИЯ ПО СТРОИТЕЛЬСТВУ, РЕКОНСТРУКЦИИ И МОДЕРНИЗАЦИИ (ТЕХНИЧЕСКОМУ ПЕРЕВООРУЖЕНИЮ) ОБЪЕКТОВ ЦЕНТРАЛИЗОВАННОЙ СИСТЕМЫ ВОДООТВЕДЕНИЯ"

4.1 Основные направления, принципы, задачи и плановые показатели развития централизованной системы водоотведения

При отсутствии централизованного водоотведения для индивидуальных владельцев существующих и проектируемых жилых домов, а также для административных зданий может быть рекомендовано использование компактных установок полной биологической очистки. Поскольку строительство централизованных систем в малых населенных пунктах экономически не выгодно из-за слишком большой себестоимости очистки 1 м³ стока.

Существующие приусадебные выгребы, сливные емкости должны быть реконструированы и выполнены из водонепроницаемых материалов с гидроизоляцией, а также оборудованы вентиляционными стояками.

Для совершенствования системы водоотведения, улучшения санитарной обстановки, уменьшения загрязнения водных объектов необходимо обеспечение населенных пунктов поселения автономными установками биологической и глубокой очистки хозяйственно-бытовых стоков в различных. Образующиеся в результате очистки и обеззараживания сточные воды используются для полива территории индивидуального домовладения или отводятся в водосток, а активный ил и осадок для компостирования с последующим внесением в почву в качестве удобрений.

4.2 Перечень основных мероприятий по реализации схем водоотведения с разбивкой по годам, включая технические обоснования этих мероприятий

Перечень основных мероприятий по реализации различных сценариев развития системы водоотведения приведен в таблице 24.

Таблица 24 – Основные мероприятия по реализации схем водоотведения

№ п/п	Наименование мероприятия	Проектно-сметная стоимость, тыс. руб.	Социально-экономический эффект, руб.
1	Установка локальных установок биологической и глубокой очистки хозяйственно-бытовых стоков в различных модификациях	1500,0	Снижение вредного воздействия на окружающую среду

* - Стоимость капитальных вложений определена укрупненно, в соответствии с НЦС 81-02-19-2023 «Сборник № 19. Здания и сооружения городской инфраструктуры» и НЦС 81-02-14-2023 «Сборник № 14. Наружные сети водоснабжения и канализации». Точная стоимость реализации проектов по развитию системы водоснабжения подлежит уточнению в процессе разработки проектно-сметной документации.

4.3 Технические обоснования основных мероприятий по реализации схем водоотведения

В настоящее время на территории поселения централизованная канализация отсутствует, сточные воды от индивидуальных жилых домов и общественных зданий отводятся в выгребы и септики на приусадебных участках.

При отсутствии централизованного водоотведения для индивидуальных владельцев существующих и проектируемых жилых домов, а также для административных зданий может быть рекомендовано использование компактных установок полной биологической очистки.

Для совершенствования системы водоотведения, улучшения санитарной обстановки, уменьшения загрязнения водных объектов необходимо обеспечение населенных пунктов поселения автономными установками биологической и глубокой очистки хозяйственно-бытовых стоков в различных. Образующиеся в результате очистки и обеззараживания сточные воды используются для полива территории индивидуального домовладения или

отводятся в водосток, а активный ил и осадок для компостирования с последующим внесением в почву в качестве удобрений.

4.4 Сведения о вновь строящихся, реконструируемых и предлагаемых к выводу из эксплуатации объектов централизованной системы водоотведения

В настоящее время на территории поселения централизованная канализация отсутствует, сточные воды от индивидуальных жилых домов и общественных зданий отводятся в выгребы и септики на приусадебных участках.

4.5 Сведения о развитии систем диспетчеризации, телемеханизации и об автоматизированных системах управления режимами водоотведения на объектах организаций, осуществляющих водоотведение

Централизованная система водоотведения на территории Тартасского сельсовета отсутствует.

4.6 Описание вариантов маршрутов прохождения трубопроводов (трасс) по территории поселения, поселения, расположения намечаемых площадок под строительство сооружений водоотведения и их обоснование

Централизованная система водоотведения на территории Тартасского сельсовета отсутствует.

4.7 Границы и характеристики охранных зон сетей и сооружений централизованной системы водоотведения

Для обеспечения санитарно-эпидемиологической безопасности необходимо соблюдение радиусов санитарно-защитных зон. В соответствии с СанПиН 2.2.1/2.1.1.14 «Санитарно-защитные зоны и санитарная классификация предприятий, сооружений и иных объектов» размер санитарно-защитной зоны (см. таблицу ниже).

Таблица 25 - Санитарно-защитные зоны для канализационных очистных сооружений

Сооружения для очистки сточных вод	Расстояние в м при расчетной производительности очистных сооружений в тыс. куб.м/сутки			
	до 0,2	более 0,2 до 5,0	более 5,0 до 50,0	более 50,0 до 280
Насосные станции и аварийно-регулирующие резервуары, локальные очистные сооружения	15	20	20	30
Сооружения для механической и биологической очистки с иловыми площадками для сброшенных осадков, а также иловые площадки	150	200	400	500
Сооружения для механической и биологической очистки с термомеханической обработкой осадка в закрытых помещениях	100	150	300	400
Поля:				
а) фильтрации	200	300	500	1 000
б) орошения	150	200	400	1 000
Биологические пруды	200	200	300	300

Примечания:

1. Размер СЗЗ для канализационных очистных сооружений производительностью более 280 тыс. куб.м/сутки, а также при принятии новых технологий очистки сточных вод и обработки осадка устанавливается в каждом конкретном случае в порядке, предусмотренном пунктом 5.3. СанПиН 2.2.1/2.1.1.14.

2. Для полей фильтрации площадью до 0,5 га, для полей орошения коммунального типа площадью до 1,0 га, для сооружений механической и биологической очистки сточных вод производительностью до 50 куб.м/сутки СЗЗ следует принимать размером 100 м.

3. Для полей подземной фильтрации пропускной способностью до 15 куб.м/сутки размер СЗЗ следует принимать размером 50 м.

4. Размер СЗЗ от очистных сооружений поверхностного стока открытого типа до жилой территории следует принимать 100 м, закрытого типа - 50 м.

5. От очистных сооружений и насосных станций производственной канализации, не расположенных на территории промышленных предприятий, как при самостоятельной очистке и перекачке производственных сточных вод, так и при совместной их очистке с бытовыми, размеры СЗЗ следует принимать такими же, как для производств, от которых поступают сточные воды.

6. Размер СЗЗ от снеготаялок и снегосплавных пунктов до территории жилой застройки и других нормируемых территорий следует принимать 100 м.

4.8 Границы планируемых зон размещения объектов централизованной системы водоотведения

Централизованная система водоотведения на территории Тартасского сельсовета отсутствует.

РАЗДЕЛ 5 "ЭКОЛОГИЧЕСКИЕ АСПЕКТЫ МЕРОПРИЯТИЙ ПО СТРОИТЕЛЬСТВУ И РЕКОНСТРУКЦИИ ОБЪЕКТОВ ЦЕНТРАЛИЗОВАННОЙ СИСТЕМЫ ВОДООТВЕДЕНИЯ"

5.1 Сведения о мероприятиях, содержащихся в планах снижения сбросов загрязняющих веществ, программах повышения экологической эффективности, планах мероприятий по охране окружающей среды

Централизованная система водоотведения на территории Тартасского сельсовета отсутствует.

5.2 Сведения о применении методов, безопасных для окружающей среды, при утилизации осадков сточных вод

В настоящее время на территории поселения централизованная канализация отсутствует, сточные воды от индивидуальных жилых домов и общественных зданий отводятся в выгребы и септики на приусадебных участках.

Методы утилизации осадков сточных вод будут уточнены на дальнейших стадиях проектирования.

РАЗДЕЛ 6 "ОЦЕНКА ПОТРЕБНОСТИ В КАПИТАЛЬНЫХ ВЛОЖЕНИЯХ В СТРОИТЕЛЬСТВО, РЕКОНСТРУКЦИЮ И МОДЕРНИЗАЦИЮ ОБЪЕКТОВ ЦЕНТРАЛИЗОВАННОЙ СИСТЕМЫ ВОДООТВЕДЕНИЯ"

Перечень основных мероприятий по реализации схем водоотведения приведен в таблице 26.

Таблица 26 – Мероприятия по реализации схем водоотведения

№ п/п	Наименование и перечень включаемых объектов	Сроки реализации	Стоимость реализации, тыс.руб.											
			Всего	2024	2025	2026	2027	2028	2029	2030	2031	2032	2033-2035	2036-2038
1	Установка локальных установок биологической и глубокой очистки хозяйственно-бытовых стоков в различных модификациях	2024-2038	1500							500,0	500,0	500,0		

Объем капиталовложений в мероприятия по повышению качества и надежности системы водоотведения с учетом перспективного развития поселения составит ориентировочно 1 500,0 тыс. рублей.

Стоимость капитальных вложений определена ориентировочно исходя из экспертных оценок, имеющихся сводных сметных расчетов по объектам-аналогам, удельных затрат на единицу создаваемой мощности. При разработке проектно-сметной документации по каждому проекту стоимость подлежит уточнению. Основными источниками финансирования являются:

- средства областного бюджета;
- средства бюджета муниципального образования;
- средства, полученные от платы за подключение в соответствии с их инвестиционной программой;
- средства, полученные в части инвестиционной надбавки к тарифу;
- кредитные средства и муниципальный заем;
- средства предприятий, заказчиков - застройщиков;
- иные средства, предусмотренные законодательством.

РАЗДЕЛ 7 "ПЛАНОВЫЕ ЗНАЧЕНИЯ ПОКАЗАТЕЛЕЙ РАЗВИТИЯ ЦЕНТРАЛИЗОВАННОЙ СИСТЕМЫ ВОДООТВЕДЕНИЯ"

В настоящее время на территории поселения централизованная канализация отсутствует, сточные воды от индивидуальных жилых домов и общественных зданий отводятся в выгребы и септики на приусадебных участках. Выгребные ямы и септики не имеют достаточной степени гидроизоляции, что приводит к загрязнению почв и грунтовых вод.

РАЗДЕЛ 8 "ПЕРЕЧЕНЬ ВЫЯВЛЕННЫХ БЕСХОЗЯЙНЫХ ОБЪЕКТОВ ЦЕНТРАЛИЗОВАННОЙ СИСТЕМЫ ВОДООТВЕДЕНИЯ (В СЛУЧАЕ ИХ ВЫЯВЛЕНИЯ) И ПЕРЕЧЕНЬ ОРГАНИЗАЦИЙ, УПОЛНОМОЧЕННЫХ НА ИХ ЭКСПЛУАТАЦИЮ"

Сведения об объекте, имеющем признаки бесхозяйного, могут поступать от исполнительных органов государственной власти Российской Федерации, субъектов Российской Федерации, органов местного самоуправления, а также на основании заявлений юридических и физических лиц.

Согласно ФЗ № 416 «О водоснабжении и водоотведении», в случае выявления бесхозяйных объектов централизованных систем водоотведения, в том числе канализационных сетей, путем эксплуатации которых обеспечивается водоотведение, эксплуатация таких объектов осуществляется гарантирующей организацией, либо организацией, которая осуществляет водоотведение, и канализационные сети которой непосредственно присоединены к указанным бесхозяйным объектам со дня подписания Администрацией передаточного акта указанных объектов до признания на такие объекты права собственности или до принятия их во владение, пользование и распоряжение оставившим такие объекты собственником в соответствии с гражданским законодательством.

Расходы организации, осуществляющей водоотведение, на эксплуатацию бесхозяйных объектов централизованных систем водоотведения, учитываются органами регулирования тарифов при установлении тарифов в порядке, установленном основами ценообразования в сфере водоснабжения и водоотведения, утвержденными Правительством Российской Федерации.

Порядок оформления бесхозяйных канализационных сетей осуществляется в соответствии с Гражданским кодексом Российской Федерации, Федеральным законом от 13.07.2015 № 218-ФЗ «О государственной регистрации недвижимости», приказом Министерства экономического развития России от 10.12.2015 № 931 «Об установлении Порядка принятия на учет бесхозяйных недвижимых вещей».

Бесхозяйных объектов централизованных систем водоотведения не выявлено.

ВЫВОДЫ И РЕКОМЕНДАЦИИ

Одной из приоритетных проблем развития сельского поселения является обеспечение населения качественной питьевой водой, решение которой необходимо для сохранения здоровья, улучшения условий деятельности и повышения уровня и качества жизни населения. На сегодняшний день системы водоснабжения на территории Тартасского сельсовета находятся в удовлетворительном состоянии.

Основные направления развития систем водоснабжения предусматривают:

- произвести реконструкцию изношенных сетей водоснабжения;
- модернизация системы очистки питьевой воды.

Основные направления развития систем водоотведения предусматривают:

- строительство локальных установок биологической и полной очистки хозяйственно-бытовых стоков в населенных пунктах.

Строительство централизованных систем в малых населенных пунктах экономически невыгодно из-за слишком большой себестоимости очистки 1 куб.м стока. Населенные пункты могут быть оснащены автономными установками биологической и глубокой очистки хозяйственно бытовых стоков в различных модификациях.

С целью выявления технических характеристик, технических возможностей и энергетической эффективности централизованных систем водоснабжения и водоотведения необходимо проводить техническое обследование систем.

Рекомендуется провести комплекс задач по обеспечению источника питьевого водоснабжения в соответствии санитарно-гигиеническим требованиям, строительству новых линий и повышение эффективности и надежности функционирования существующих систем водоснабжения и водоотведения за счет реализации технических, санитарных мероприятий, развитие систем забора, транспортировки воды и водоотведения.

СПИСОК ЛИТЕРАТУРЫ

1. Федеральный закон от 07.12.2011 года № 416-ФЗ «О водоснабжении и водоотведении».
2. Постановление Правительства РФ от 5.09.13 №782 «О схемах водоснабжения и водоотведения»
3. СП 31.13330.2021 «Водоснабжение. Наружные сети и сооружения».
4. СП 30.13330.2012 «Внутренний водопровод и канализация зданий».
5. СанПиН 1.2.3685-21 «Гигиенические нормативы и требования к обеспечению безопасности и (или) безвредности для человека факторов среды обитания».
6. СанПиН 2.2.1/2.1.1.1200-03 «Санитарно-защитные зоны и санитарная классификация предприятий, сооружений и иных объектов».
7. СП 129.13330.2019 «Наружные сети и сооружения. Водоснабжение и канализация».